

20

# SNÍMAČE OTISKU PRSTŮ 2019

10



TOUCH  TO OPEN



tor cheb



NAVKOM patří k předním evropským vývojářům a výrobcům biometrických přístupových systémů, zejména pro rodinné domy, kanceláře, malé a střední firmy. Kromě vlastní řady produktů také vyvíjí a vyrábí speciální zakázková řešení pro výrobce dveří.

V oboru biometrického řízení přístupu NAVKOM působí již od roku **2006** a rychle se stal uznávaným partnerem pro spolehlivá a výkonná řešení. Nabízí ucelený systém pro pohodlný a bezpečný přístup do Vašich domů a kanceláří.

Společnost NAVKOM jsme založili s posláním výroby biometrických zařízení pro každodenní použití a díky pěti řadám prodávaných výrobků víme, že jsme zvolili správnou cestu.

**Partnerem NAVKOM pro Českou a Slovenskou republiku je TOR Cheb, spol. s r.o.**



<b>BIOREADER - SNÍMAČ OTISKU PRSTU</b> .....	→	6
<b>BIOHANDLE - ŘADA R9</b> .....	→	10
<b>BIOHANDLE - ŘADA R4</b> .....	→	12
<b>BIOHANDLE - ŘADA QE</b> .....	→	14
<b>BIOHANDLE - ŘADA QM</b> .....	→	16
<b>BIOHANDLE - ŘADA TM</b> .....	→	18
<b>MODUL - SNÍMAČ OTISKU PRSTU PRO INDIVIDUÁLNÍ POUŽITÍ</b> .....	→	20
<b>MODUL - JEHO DALŠÍ VARIANTY</b> .....	→	21
<b>BIOPASS - SNÍMAČ OTISKU PRSTU PRO ZAPUŠTĚNOU MONTÁŽ</b> .....	→	22
<b>TOUCHPAD - KLÁVESNICE PRO PIN KOD</b> .....	→	24
<b>ŘÍDÍCÍ JEDNOTKY</b> .....	→	26
<b>PŘÍKLAD TYPICKÉ MONTÁŽE DO DVEŘNÍHO KŘÍDLA</b> .....	→	30
<b>PŘÍKLAD TYPICKÉ MONTÁŽE MIMO DVEŘNÍ KŘÍDLO</b> .....	→	31
<b>PŘÍSLUŠENSTVÍ A DOPLŇKY</b> .....	→	32

# DIGITÁLNÍ OVLÁDÁNÍ

POMOCÍ iPhone NEBO  
ANDROID APLIKACÍ



JEDNODUCHOST  
NEBO ROZŠÍŘENÉ FUNKCE?

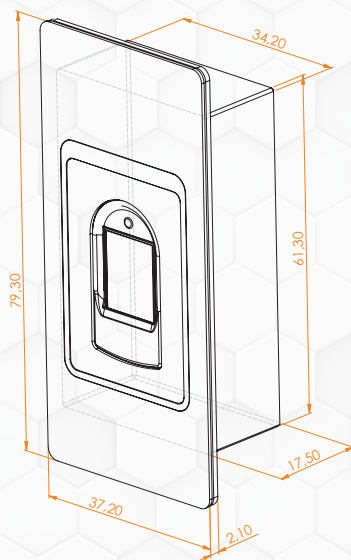


## ANALOGOVÉ OVLÁDÁNÍ


OVLÁDÁNÍ POMOCÍ TLAČÍTEK  
NA ŘÍDÍCÍ JEDNOTCE A NA DÁLKOVÉM OVLÁDÁNÍ

# POROVNÁNÍ DIGITÁLNÍHO A ANALOGOVÉHO OVLÁDÁNÍ

 <p>STAND ALONE</p>	1000	počet otisků prstů	500	 <p>WI-FI</p>
	3	počet administrátorů	1-500	
	✓	vypnutí modrého podsvícení	✓	
	✓	bezpečnostní uzamčení ovládání	✓	
	✗	LED kontrolka	✓	
	✗	historie událostí	✓	
	✗	nastavení relé	✓	
	✗	nastavení časových plánů	✓	
	✗	nastavení trvalého přístupu	✓	
✗	zálohování a přenos zařízení	✓		



### R5BR1

 STAND ALONE	POČET ADMINSTRÁTORŮ <b>3</b>	PRO SPOJENÍ S ŘÍDÍCÍMI JEDNOTKAMI
	PAMĚŤ <b>1000</b> otisků	R5CU-103, R5CU-201, R5CU-202, R5CU-302
	RELÉ <b>2</b>	

## R5BR2



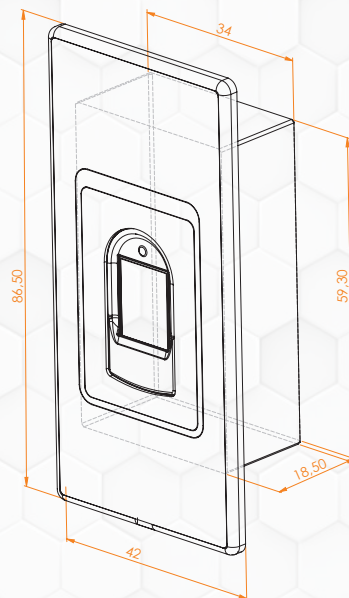
POČET ADMINISTRÁTORŮ 3

PAMĚŤ 1000 otisků

RELÉ 2

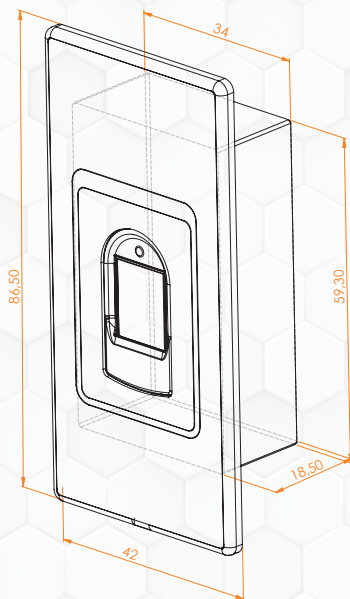
PRO SPOJENÍ  
S ŘÍDICÍMI JEDNOTKAMI

R5CU-103, R5CU-201,  
R5CU-202, R5CU-302



SNÍMAČ OTISKU PRSTŮ





### R5BR3



POČET ADMINISTRÁTORŮ **3**

PAMĚŤ **1000** otisků

RELÉ **2**

PRO SPOJENÍ  
S ŘÍDÍCÍMI JEDNOTKAMI

R5CU-103, R5CU-201,  
R5CU-202, R5CU-302



## R6BR4



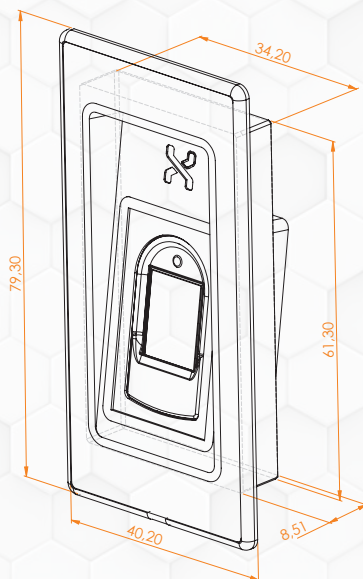
POČET ADMINISTRÁTORŮ **1-500**

PRO SPOJENÍ  
S ŘÍDÍCÍMI JEDNOTKAMI

PAMĚŤ **500 otisků**

R6CU-103, R6CU-201,  
R6CU-202

RELÉ **2**



## R5BR4



POČET ADMINISTRÁTORŮ **3**

PRO SPOJENÍ  
S ŘÍDÍCÍMI JEDNOTKAMI

PAMĚŤ **1000 otisků**



R5CU-103, R5CU-201,  
R5CU-202, R5CU-302

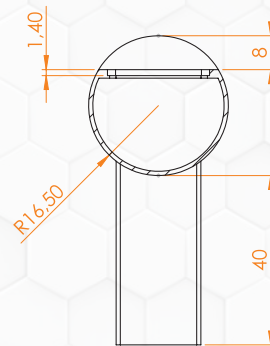
RELÉ **2**

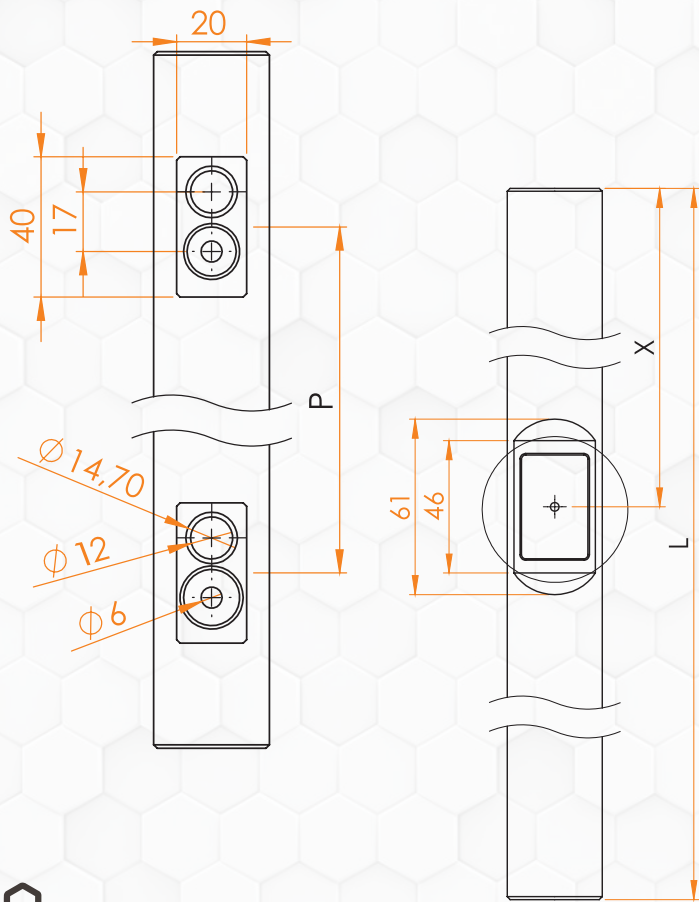
SNÍMAČ OTISKU PRSTŮ

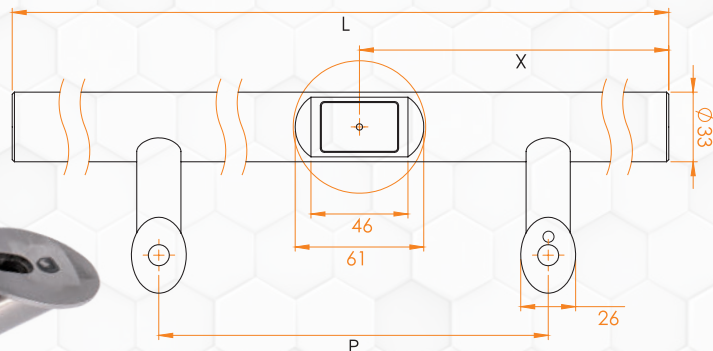
Bioreader




<b>R9</b>			Ø 33 mm 90° holders		 WI-FI		 STAND ALONE	
<b>L</b>	<b>P</b>	<b>X</b>	ČELNÍ SNÍMAČ	ZADNÍ SNÍMAČ	ČELNÍ SNÍMAČ	ZADNÍ SNÍMAČ		
600 mm	400 mm	200 mm	R6R9-506	R6R9-706	R5R9-506	R5R9-706		
800 mm	600 mm	200 mm	R6R9-508	R6R9-708	R5R9-508	R5R9-708		
1000 mm	800 mm	240 mm	R6R9-510	R6R9-710	R5R9-510	R5R9-710		
1500 mm	1100 mm	440 mm	R6R9-515	R6R9-715	R5R9-515	R5R9-715		
1800 mm	1400 mm	540 mm	R6R9-518	R6R9-718	R5R9-518	R5R9-718		







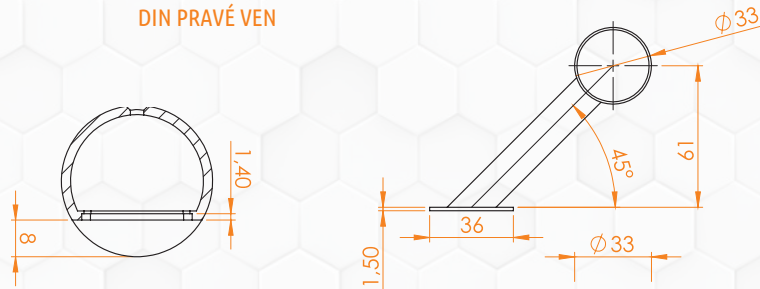
R4 Ø 33 mm 45° holders			 STAND ALONE			
L	P	X	ČELNÍ SNÍMAČ	ZADNÍ SNÍMAČ	ČELNÍ SNÍMAČ	ZADNÍ SNÍMAČ
			DIN PRAVÉ DOVNITŘ DIN LEVÉ VEN		DIN LEVÉ DOVNITŘ DIN PRAVÉ VEN	
600 mm	400 mm	200 mm	R5R4-506-R	R5R4-706-R	R5R4-506-L	R5R4-706-L
800 mm	600 mm	200 mm	R5R4-508-R	R5R4-708-R	R5R4-508-L	R5R4-708-L
1000 mm	800 mm	240 mm	R5R4-510-R	R5R4-710-R	R5R4-510-L	R5R4-710-L
1500 mm	1100 mm	440 mm	R5R4-515-R	R5R4-715-R	R5R4-515-L	R5R4-715-L
1800 mm	1400 mm	540 mm	R5R4-518-R	R5R4-718-R	R5R4-518-L	R5R4-718-L

<b>R4</b> Ø 33 mm 45° holders			 WI-FI			
<b>L</b>	<b>P</b>	<b>X</b>	ČELNÍ SNÍMAČ	ZADNÍ SNÍMAČ	ČELNÍ SNÍMAČ	ZADNÍ SNÍMAČ
			DIN PRAVÉ DOVNITŘ DIN LEVÉ VEN		DIN LEVÉ DOVNITŘ DIN PRAVÉ VEN	
600 mm	400 mm	200 mm	R6R4-506-R	R5R4-706-R	R6R4-506-L	R6R4-706-L
800 mm	600 mm	200 mm	R6R4-508-R	R5R4-708-R	R6R4-508-L	R6R4-708-L
1000 mm	800 mm	240 mm	R6R4-510-R	R5R4-710-R	R6R4-510-L	R6R4-710-L
1500 mm	1100 mm	440 mm	R6R4-515-R	R5R4-715-R	R6R4-515-L	R6R4-715-L
1800 mm	1400 mm	540 mm	R6R4-518-R	R5R4-718-R	R6R4-518-L	R6R4-718-L



DIN PRAVÉ DOVNITŘ  
DIN LEVÉ VEN

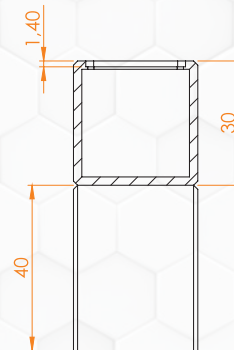


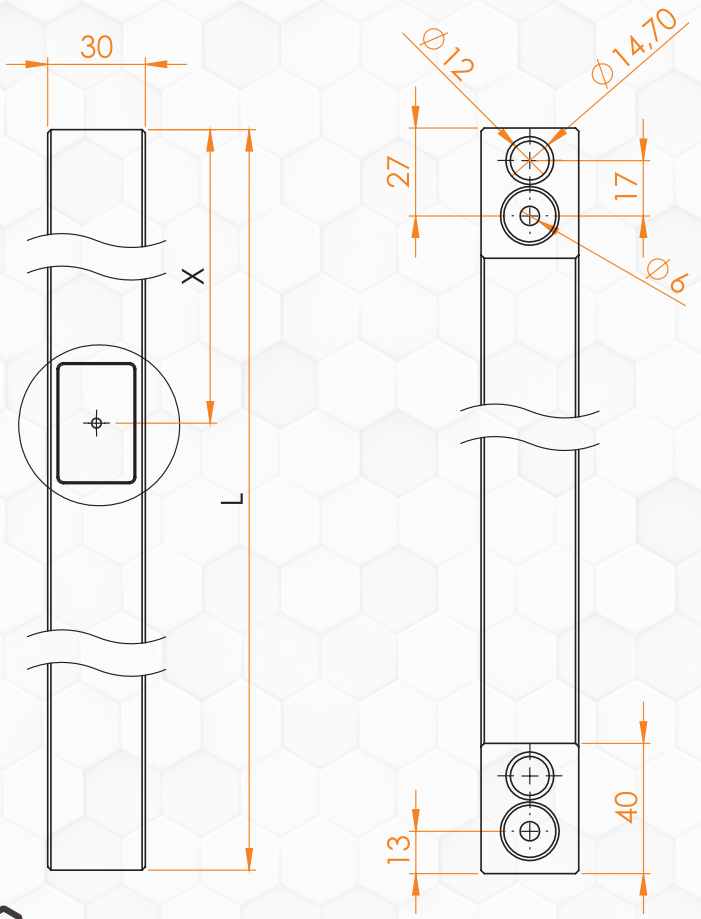
DIN LEVÉ DOVNITŘ  
DIN PRAVÉ VEN







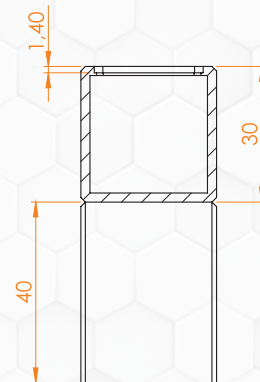
QE 30 x 30 mm		 WI-FI		 STAND ALONE	
L	X	ČELNÍ SNÍMAČ	ZADNÍ SNÍMAČ	ČELNÍ SNÍMAČ	ZADNÍ SNÍMAČ
600 mm	200 mm	R6QE-506	R6QE-706	R5QE-506	R5QE-706
800 mm	200 mm	R6QE-508	R6QE-708	R5QE-508	R5QE-708
1000 mm	240 mm	R6QE-510	R6QE-710	R5QE-510	R5QE-710
1500 mm	440 mm	R6QE-515	R6QE-715	R5QE-515	R5QE-715
1800 mm	540 mm	R6QE-518	R6QE-718	R5QE-518	R5QE-718



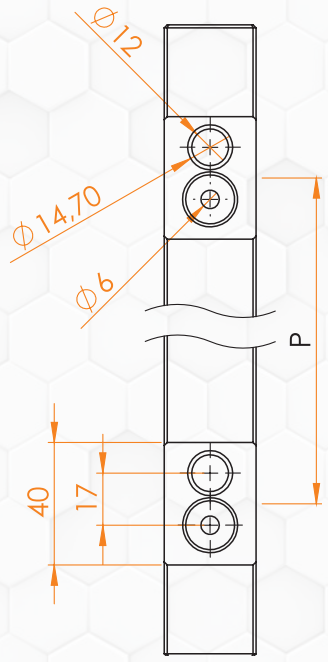
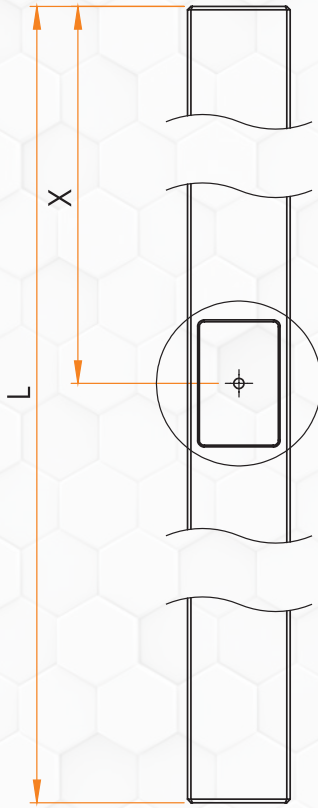





QM			30 x 30 mm		 WI-FI		 STAND ALONE	
L	P	X	ČELNÍ SNÍMAČ	ZADNÍ SNÍMAČ	ČELNÍ SNÍMAČ	ZADNÍ SNÍMAČ		
600 mm	400 mm	200 mm	R6QM-506	R6QM-706	R5QM-506	R5QM-706		
800 mm	600 mm	200 mm	R6QM-508	R6QM-708	R5QM-508	R5QM-708		
1000 mm	800 mm	240 mm	R6QM-510	R6QM-710	R5QM-510	R5QM-710		
1500 mm	1100 mm	440 mm	R6QM-515	R6QM-715	R5QM-515	R5QM-715		
1800 mm	1400 mm	540 mm	R6QM-518	R6QM-718	R5QM-518	R5QM-718		

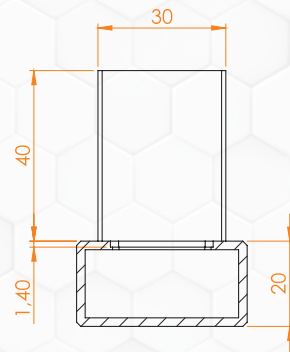


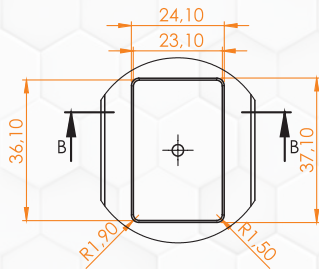
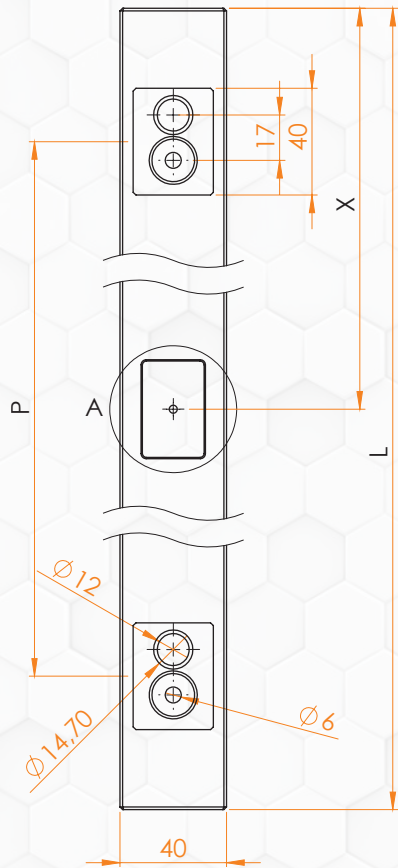




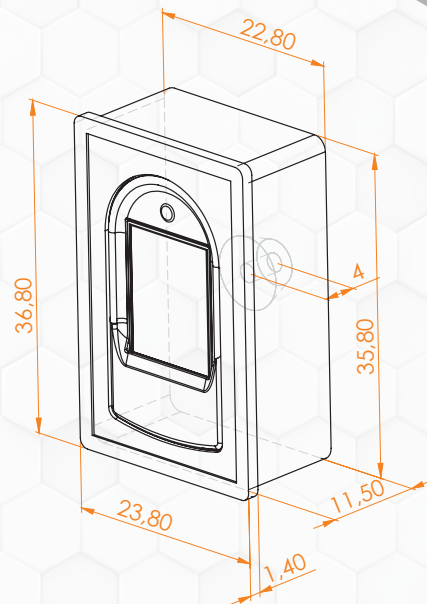


TM			40 x 20 mm		 WI-FI		 STAND ALONE	
L	P	X	ČELNÍ SNÍMAČ	ZADNÍ SNÍMAČ	ČELNÍ SNÍMAČ	ZADNÍ SNÍMAČ		
600 mm	400 mm	200 mm	R6TM-506	R6TM-706	R5TM-506	R5TM-706		
800 mm	600 mm	200 mm	R6TM-508	R6TM-708	R5TM-508	R5TM-708		
1000 mm	800 mm	240 mm	R6TM-510	R6TM-710	R5TM-510	R5TM-710		
1500 mm	1100 mm	440 mm	R6TM-515	R6TM-715	R5TM-515	R5TM-715		
1800 mm	1400 mm	540 mm	R6TM-518	R6TM-718	R5TM-518	R5TM-718		





Minimalistický snímač otisku prstu, vyvinutý především pro potřeby výrobců dveří. Vhodný také pro řadu dalších aplikací – do instalačních rámečků, komunikačních modulů, skříní strojů a zařízení. Díky malým zástavbovým rozměrům a konstrukci plug & play jej lze snadno integrovat do zvolených zařízení.



### R6MX-100

 WI-FI	POČET ADMINISTRÁTORŮ <b>1-500</b>	PRO SPOJENÍ S ŘÍDÍCÍMI JEDNOTKAMI
	PAMĚŤ <b>500 otisků</b>	R6CU-103, R6CU-201, R6CU-202
	RELÉ <b>2</b>	

### R5MX-100

 STAND ALONE	POČET ADMINISTRÁTORŮ <b>3</b>	PRO SPOJENÍ S ŘÍDÍCÍMI JEDNOTKAMI
	PAMĚŤ <b>1000 otisků</b>	R5CU-103, R5CU-201, R5CU-202, R5CU-302
	RELÉ <b>2</b>	

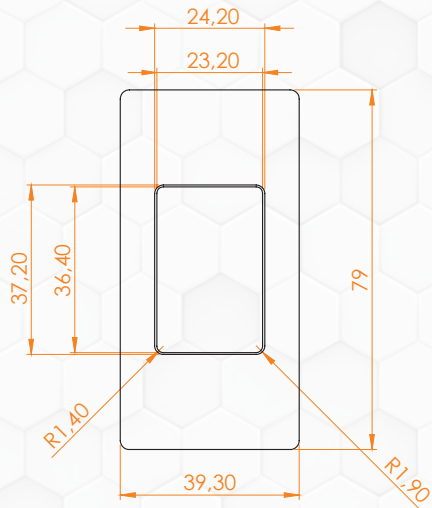
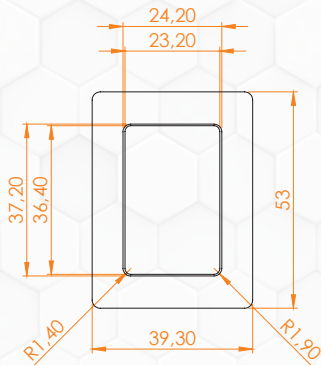
Snímač otisku prstu MODUL s nerezovým rámečkem (pro zakrytí větších otvorů).



**R5MX-300**



**R6MX-300**



**R5MX-200**



**R6MX-200**





# Biopass

## SNÍMAČ OTISKU PRSTŮ PRO ZAPUŠTĚNOU MONTÁŽ

Biopass snímač otisku prstu je navržen pro montáž do zdi. Dodává se jako součást sady s řídicí jednotkou R5CU-303 a napájecím zdrojem 12 V / 2 A pro DIN lištu DNP12DIN. Pouze WI-FI verze.

R6BPI



R6BPC



R6BPS



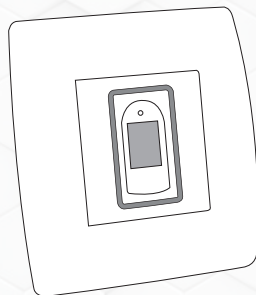
R6BPB



### R6BPI, R6BPC, R6BPS, R6BPB

 WI-FI	POČET ADMINISTRÁTORŮ	1-500	PRO SPOJENÍ S ŘÍDÍČÍ JEDNOTKOU  R5CU-303
	PAMĚŤ	500 otisků	
	RELÉ	2	

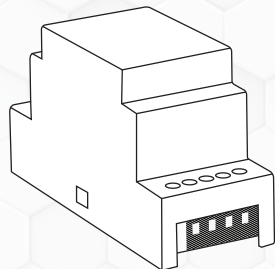
1



R6BPI  
6BPC  
R6BPS  
R6BPB

Biopass  
snímač otisku prstu.

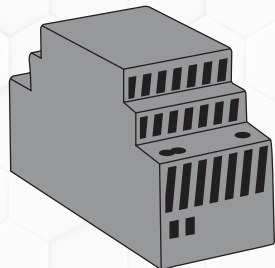
2



R5CU-303

Řídící jednotka pro  
Biopass (není vhodná  
pro jiné snímače).

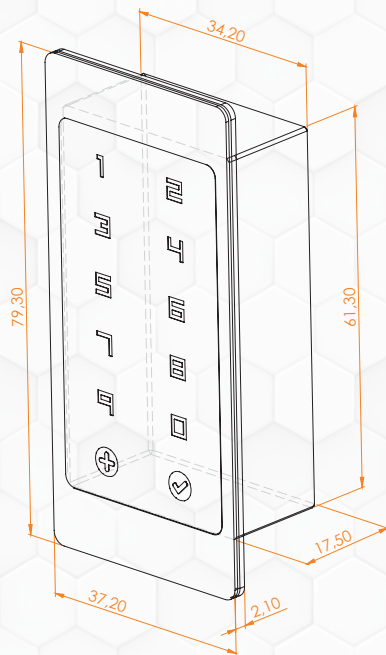
3



DNP12DIN

napájecí zdroj 12 V / 2 A  
pro DIN lištu

OBSAH BALENÍ



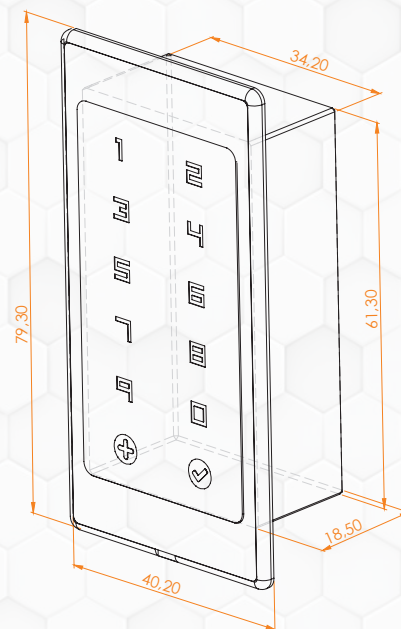
### R5TP1

 STAND ALONE	ADMINISTRÁTORSKÝ KÓD 1	PRO SPOJENÍ S ŘÍDÍCÍMI JEDNOTKAMI
	PAMĚŤ 100 kódů	R5CU-103, R5CU-201, R5CU-202, R5CU-301
	RELÉ 2	



## R5TP2

 <b>STAND ALONE</b>	ADMINISTRÁTORSKÝ KÓD 1	PRO SPOJENÍ S ŘÍDÍCÍMI JEDNOTKAMI
	PAMĚŤ 100 kódů	R5CU-103, R5CU-201, R5CU-202, R5CU-301
	RELÉ 2	



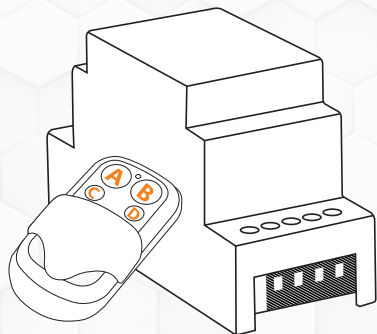
KLÁVESNICE PRO PIN KÓDY



## DRUHY ŘÍDÍCÍCH JEDNOTEK

Naše systémy se skládají ze dvou částí – ze snímače otisku prstu či klávesnice, instalovaného na vnější straně dveří a z řídicí jednotky s reléovými výstupy, umístěné v chráněném prostoru.

Nabízíme dva typy řídicích jednotek – pro skrytou montáž do dveřního křídla a pro montáž do elektrických rozvaděčů na standardní DIN lišty.



### R5CU-302



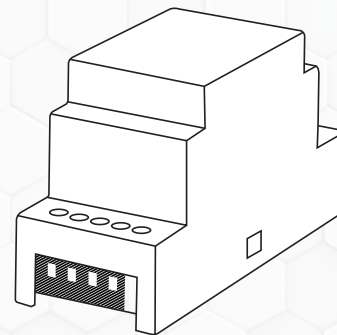
Řídicí jednotka s RF rozhraním a dálkovým ovládáním pro programování.

**Použitelná se snímači R5BR a R5MX.**

### R5CU-301



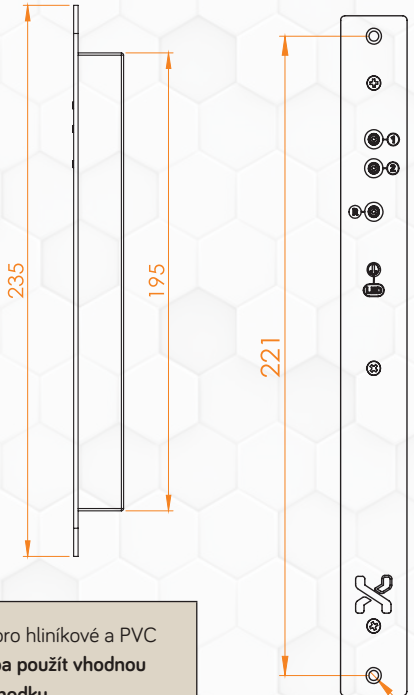
DIN řídicí jednotka.  
**Použitelná s  
klávesnicí R5TP.**



## R6CU-201



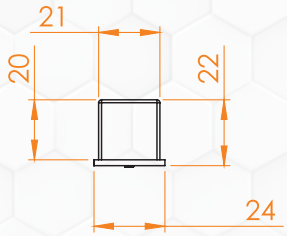
Řídicí jednotka pro hliníkové a PVC dveře.  
Je potřeba použít vhodnou kabelovou přechodku.



## R5CU-201



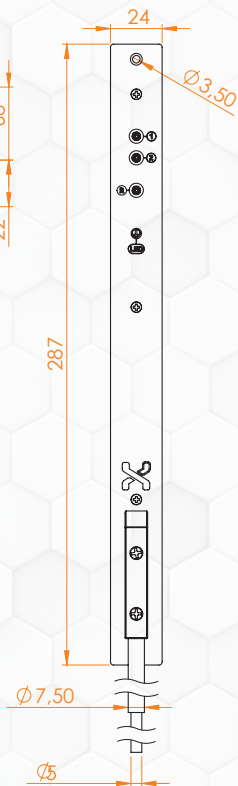
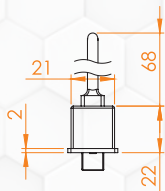
Řídicí jednotka pro hliníkové a PVC dveře. Je potřeba použít vhodnou kabelovou přechodku.



Ø 3.50



## DRUHÝ ŘÍDÍCÍCH JEDNOTEK

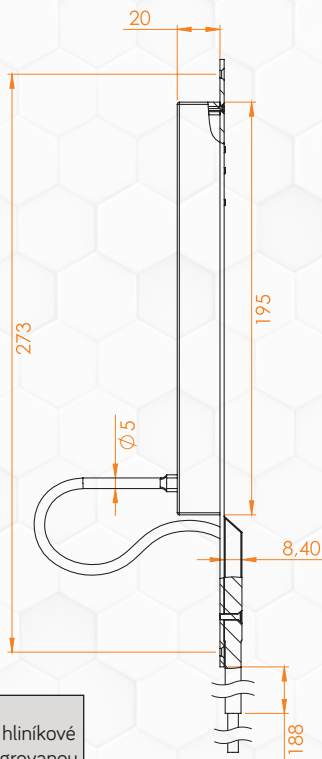


## R5CU-202



STAND  
ALONE

Řídicí jednotka pro hliníkové  
a PVC dveře, s integrovanou  
kabelovou přechodkou.



## R6CU-202



WI-FI

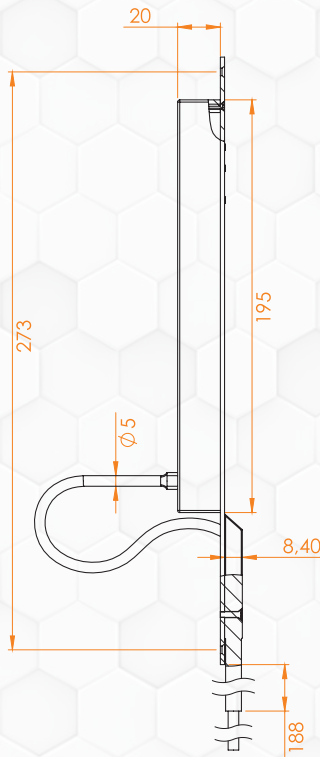
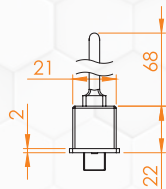
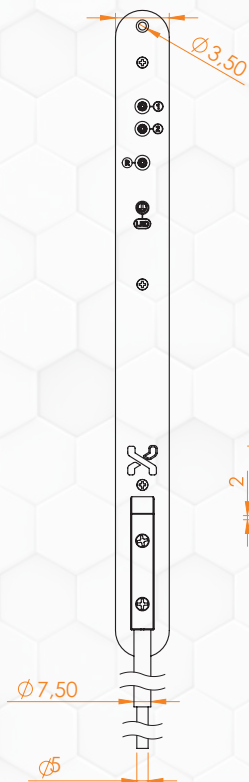
Řídicí jednotka pro hliníkové  
a PVC dveře, s integrovanou  
kabelovou přechodkou.



### R5CU-103



Řídící jednotka pro dřevěné dveře s integrovanou kabel. přechodkou.



### R6CU-103



Řídící jednotka pro dřevěné dveře s integrovanou kabel. přechodkou.

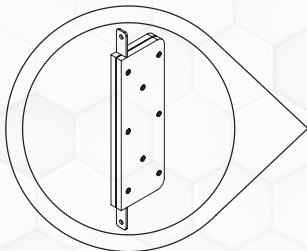
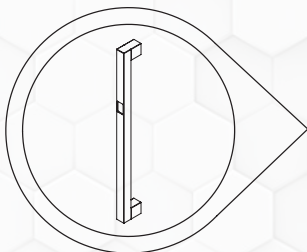




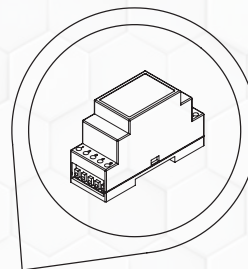
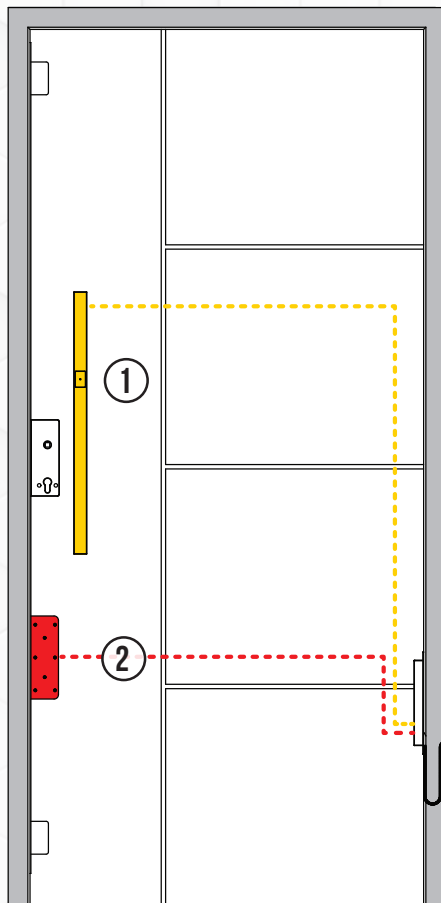
## TYPICKÁ MONTÁŽ DO DVEŘNÍHO KŘÍDLA

### R6QE-506

Madlo s integrovaným snímačem a WI-FI funkcí

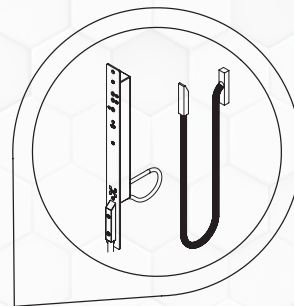
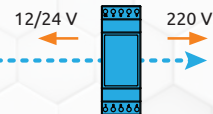


Motorický pohon dveřního zámku.



### DIN12DNP

napájecí zdroj 12 V / 2 A  
pro DIN lištu



### R6CU-202

Řídicí jednotka pro AL a PVC  
dveře s integrovanou kabel  
přechodkou a WI-FI modulem.

①	Žlutý kabel pro snímač a řídicí jednotku délka 3,5 m.
②	Červený kabel pro motor zámku a řídicí jednotku. *dle značky zámku.



# TYPICKÁ MONTÁŽ MIMO DVEŘNÍ KŘÍDLO

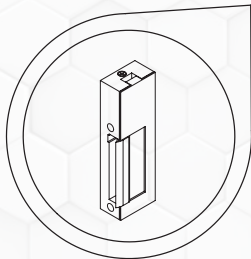


**R5BR4**

Bioreader snímač  
otisku prstu.

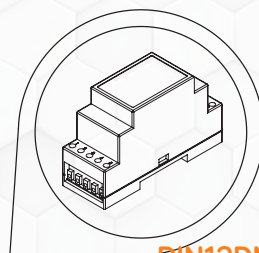


2



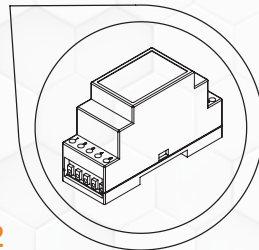
**R5CU-302**

Řídicí jednotka s RF  
rozhraním a dálkovým  
ovládáním pro programování.



**DIN12DNP**

napájecí zdroj 12 V/ 2 A  
pro DIN lištu



**R5CY-0350**

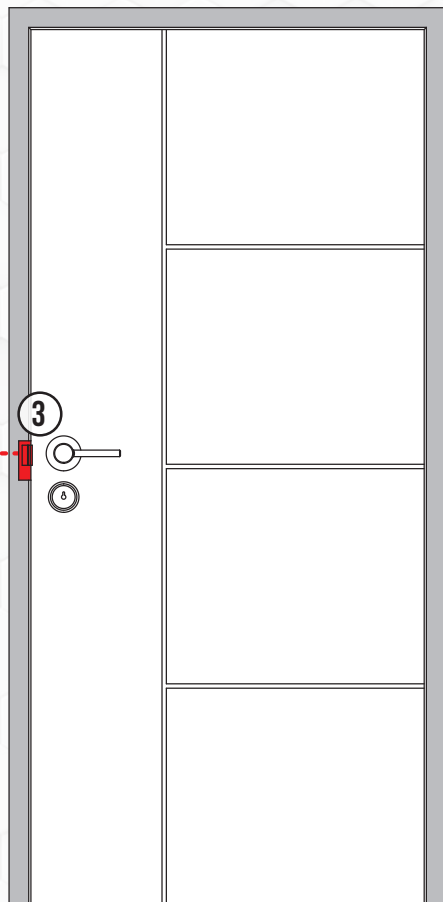
Žlutý kabel pro snímač,  
délka 2,5 m.

2

**R2IN1**

nerez. držák snímače pro  
montáž na zeď, úhel 30°

3	Elektrický vrátný
4	RF rozhraní pro dálkové ovládání.



1

220 V

12/24 V

1

Žlutý kabel pro snímač,  
délka 2,5 m.

2

**R2IN1**

nerez. držák snímače pro  
montáž na zeď, úhel 30°



LCT67	KABEL. ŘECHODKA SE ČTYŘKOLÍKOVÝM KONEKTOREM
R5CY-0350	ŽLUTÝ KABEL PRO SNÍMAČ S KLÁVESNICÍ DÉLKA 3,5m
R5CY-9100	PRODLUŽOVACÍ ŽLUTÝ KABEL, DÉLKA 1m
R5CY-9500	PRODLUŽOVACÍ ŽLUTÝ KABEL, DÉLKA 5m
R5RF-101	RF ROZHRANÍ VČETNĚ 2 KUSŮ DÁLKOVÝCH OVLADAČŮ
R5CR-0350G	ČERVENÝ KABEL PRO MOTOR G-U - 3,5m
R5CR-0350M	ČERVENÝ KABEL PRO MOTOR MACO - 3,5m
R5CR-0350R	ČERVENÝ KABEL PRO MOTOR ROTO - 3,5m
R5CR-0350W	ČERVENÝ KABEL PRO MOTOR WINKHAUS - 3,5m
R5CR-0350X	ČERVENÝ KABEL PRO MOTOR BEZ KONEKTORU - 3,5m
R5CR-0350K	ČERVENÝ KABEL PRO MOTOR KFV - 3,5m
R5CR-9100	PRODLUŽOVACÍ ČERVENÝ KABEL - 1m
R5CW-CFU	BÍLÝ KABEL PRO LED OSVĚTLENÍ A FOTOSENZOR - 2,5 m
R5CW-0100	BÍLÝ KABEL PRO LED OSVĚTLENÍ - 1m

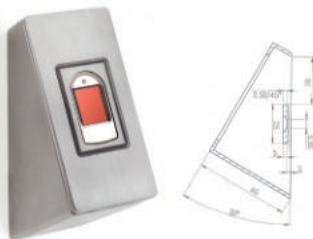
DNP12DIN	NAPÁJECÍ TRAFU 12 V/2A
DNP24DIN	NAPÁJECÍ TRAFU 24V/2A
LCT16RCP	NEREZ. PODKL.DESTIČKA PRO PŘECHODKU 16mm ZAKULACENÁ
LCT16SCP	NEREZ. PODKL.DESTIČKA PRO PŘECHODKU 16mm HRANATÁ
LCT16ALV	VANIČKA PRO KABELOVU PŘECHODKU
R2PIR1 BÍLÝ R2PIR2 ČERNÝ R2PIR3 STŘÍBRNÝ	RÁMEČEK PRO MONTÁŽ SNÍMAČE DO INSTALAČNÍ KRABICE
R2IN1	NEREZOVÝ NÁSTĚNNÝ DRŽÁK, SKLON 30°
R5H-BLK	PŘÍPLATEK ZA POVRCHOVOU ÚPRAVU MADLA ČERNÁ RAL 9005 MAT
R5H-KPS	SPREJ NA ÚDRŽBU NEREZOVÝCH MADEL



KABELOVÁ PŘECHODKA **LCT67**



NEREZ. DRŽÁK SNÍMAČE NA ZEĎ - 30° **R2IN1**



KABELOVÁ PŘECHODKA S KONEKTOREM



NAPÁJECÍ TRAFÓ PRO DIN LIŠTY **DNP12DIN**



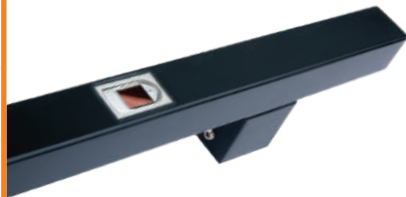
FOTO SENZOR **R5CW-CFU**



NEREZ. MONTÁČNÍ VANIČKA **LCT16ALV**



ČERNÁ PRÁŠKOVÁ ÚPRAVA RAL 9005  
MAT **R5H-BLK**



NEREZ. PODKL.DESTIČKA, HRANATÁ **CT16RCP**,  
KULATÁ **LCT16SCP**



RF ROZHRANÍ + 2 DÁLKOVÉ OVL. **R5RF-101**





MOŽNOSTI  
INTEGRACE

**ŘÍZENÍ PŘÍSTUPU**

- KOMUNIKAČNÍ ZAŘÍZENÍ
- OVLADAČE
- DVEŘNÍ MADLA



MONTÁŽ DO DVEŘNÍHO KŘÍDLA  
NEBO VEDLE DVEŘNÍHO RÁMU





**tor cheb**

**Zastoupení pro Českou a Slovenskou republiku:**

**TOR Cheb spol. s r.o.**

Žírovice 101

350 02 Františkovy Lázně

tel.: +420 354 420 021

info@tor.cz www.tor.cz eshop.tor.cz

109



Výrobce:

Navkom d.o.o. | Cesta v Log 19 | 1351 Brezovica | Slovenia

T: +386 (0)59 941 409 E: info@navkom.si W: www.navkom.si