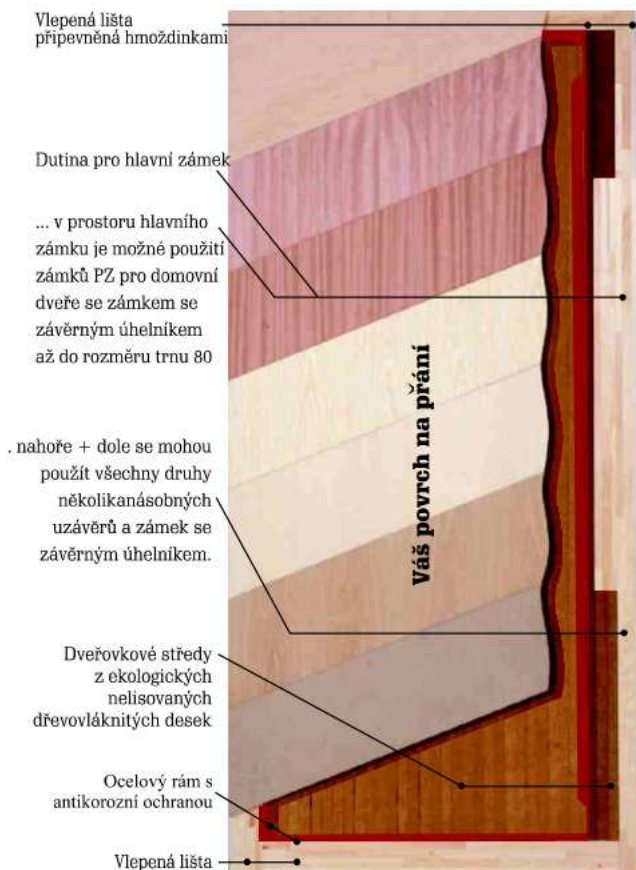


Dveřní polotovary Haustüren-ring – technické informace

Typ Objekt Variabel s ocelovým rámem

- lze zúžit na pantové straně, síla nákližku je 125 mm – tomu je třeba uzpůsobit ubírání a falcování
- na zámkové straně možné pouze standardní ofalcování a opracování pro zámek (max. DM=80mm) a kliku – na této straně není možné polotovar zužovat
- na horní straně síla nákližku 80mm, na spodní straně 125mm – tomu je třeba uzpůsobit ubírání a falcování
- základní označení spodní a pantové strany je pomocí výrobního razítka „BANDSEITE“



Typ Objekt Variabel

Rastrové rozměry Jednotlivý odběr

Možnost zkrácení až o

89 x 194 (81 x 184)
89 x 204 (81 x 194)
89 x 214 (81 x 204)
89 x 224 (81 x 214)

97 x 194 (89 x 184)
97 x 204 (89 x 194)
97 x 214 (89 x 204)
97 x 224 (89 x 214)

105 x 194 (97 x 184)
105 x 204 (97 x 194)
105 x 214 (97 x 204)
105 x 224 (97 x 214)

113 x 194 (105 x 184)
113 x 204 (105 x 194)
113 x 214 (105 x 204)
113 x 224 (105 x 214)

Rozměry jsou uvedeny v cm

Technické údaje

- $k_{mit} = 0,95 W/m^2K$
- $U_d = 1,2 W/m^2K$ del DIN EN ISO 10 244-1
- tloušťka dveřního závěsu **68 mm**
- hmotnost ca. 64 kg (97 x 204 cm)
- klížení dle DIN EN 204 D4 Překližka A W 100 klížená dle DIN 68 705 část 2
- Přípravuje se: DIN V ENV 1627 **WK 2**

Váš povrch na přání

- **ilomba** uhlíprůčinné, k předýhování
- vodotěsná **středně tvrdá vláknitá deska**
- **meranti*** Finline podélná krájená dýha
- **Sapelli** podélná krájená dýha
- **borovice** Finline podélná krájená dýha
- **smrk Finline** podélná krájená dýha
- **dub** podélná krájená dýha
- **modřín*** podélná krájená dýha
- **buk*** podélná krájená dýha
- **jedlovec*** podélná krájená dýha

Vlepené lišty: smrk, borovice, meranti, framír, modřín, abura, jedlovec, cyprísek nebo rovnocenné.

Tloušťka dýhy 1 mm nebo *0,6 mm

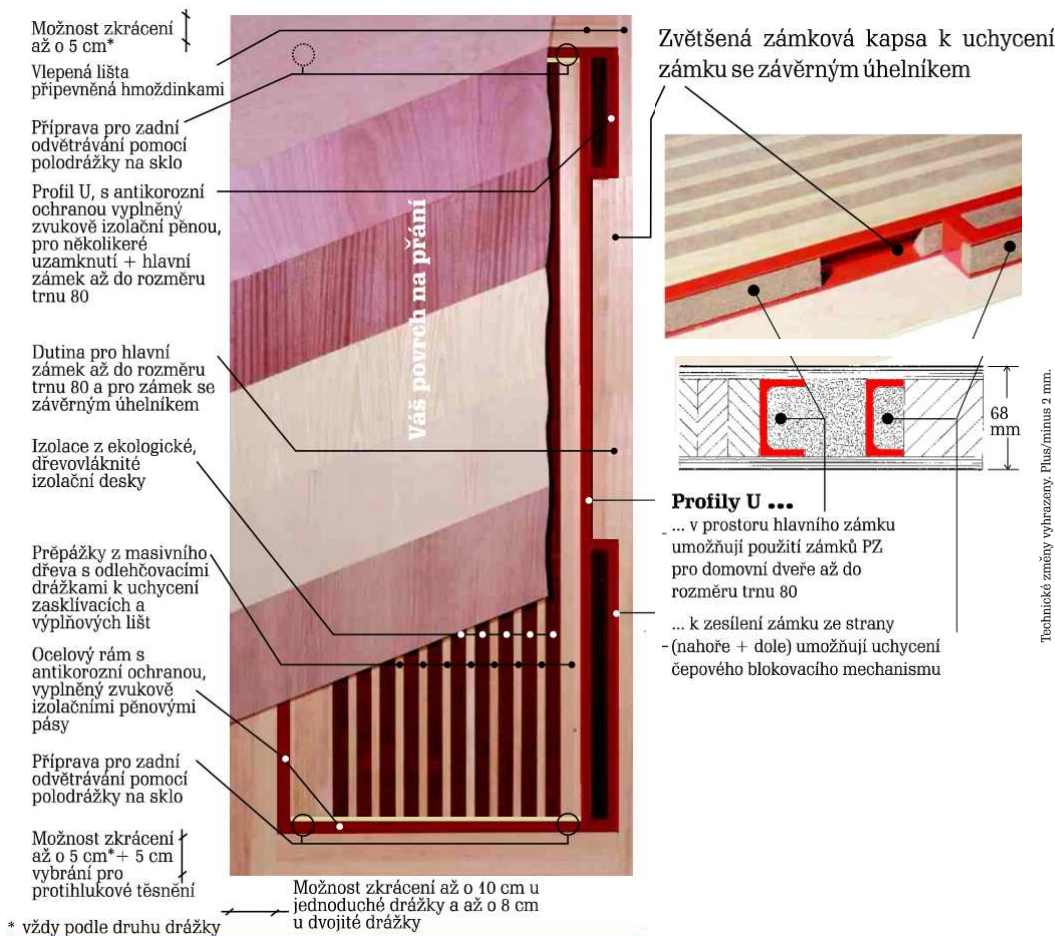
Výrobní razítko pro označení spodní a pantové strany



Dveřní polotovary Haustüren-ring – technické informace

Standardní typ dveřního polotovaru s ocelovým rámem

- lze zúžit na pantové straně o 80-100 mm, síla náklížku je 125 mm – tomu je třeba uzpůsobit ubírání a falcování
- na zámkové straně možné pouze standardní ofalcování a opracování pro zámek (max. DM=80mm) a kliku – na této straně není možné polotovary zužovat
- na horní straně lze zakrátit až o 50 mm
- na spodní straně lze zakrátit až o 50 mm (+ 50 mm vybrání pro protihlukové těsnění)
- základní označení spodní a pantové strany je pomocí výrobního razítka „BANDSEITE“



Rastrové rozměry

Zabaleno ve smršťovací fólii, zakryté lepenkou a s lepenkovou ochranou hran

Možnost zkrácení až o	
91 x 194 cm	(81 x 184' cm)
96 x 194 cm	(86 x 184' cm)
101 x 194 cm	(91 x 184' cm)
106 x 194 cm	(96 x 184' cm)
111 x 194 cm	(101 x 184' cm)

91 x 204 cm	(81 x 194' cm)
96 x 204 cm	(86 x 194' cm)
101 x 204 cm	(91 x 194' cm)
106 x 204 cm	(96 x 194' cm)
111 x 204 cm	(101 x 194' cm)

91 x 214 cm	(81 x 204' cm)
96 x 214 cm	(86 x 204' cm)
101 x 214 cm	(91 x 204' cm)
106 x 214 cm	(96 x 204' cm)
111 x 214 cm	(101 x 204' cm)

91 x 224 cm	(81 x 214' cm)
96 x 224 cm	(86 x 214' cm)
101 x 224 cm	(91 x 214' cm)
106 x 224 cm	(96 x 214' cm)
111 x 224 cm	(101 x 214' cm)

Technické změny vyhrazeny. Plus/minus 2 mm.

* Možnost zkrácení až o 10 cm + 5 cm vybrání pro protihlukové těsnění
Speciální rozměry, kruhové a segmentové oblouky jsou možné.

* vždy podle druhu drážky

Technické údaje

- $k_{mit} = 1,3W/m^2K$
- $U_d = 1,39W/m^2K$ dle DIN EN ISO 10 214-1
- tloušťka dveřního závěsu **68 mm**
- hmotnost ca. 75 kg (101 x 214 cm)
- **WK 2** dle DIN V ENV 1627 - 1630
- klížení dle DIN EN 204 D4
- Překlička AW 100 klížená dle DIN 68 705 část 2

Váš povrch na přání

- **ilomba** uhlopříčně, k předýhování
- vodotěsná **středně tvrdá vláknitá deska**
- **meranti*** Finline podélná krájená dýha
- **Sapelli** podélná krájená dýha
- **borovice** Finline podélná krájená dýha
- **smrk Finline** podélná krájená dýha
- **dub** podélná krájená dýha
- **modřín*** podélná krájená dýha
- **buk*** podélná krájená dýha
- **jedlovec*** podélná krájená dýha

Vlepené lišty: smrk, borovice, meranti, framír, modřín, abura, jedlovec, cypřišek nebo rovnocenné.

Tloušťka dýhy 1 mm nebo *0,6 mm

Výrobní razítko pro označení spodní a pantové strany

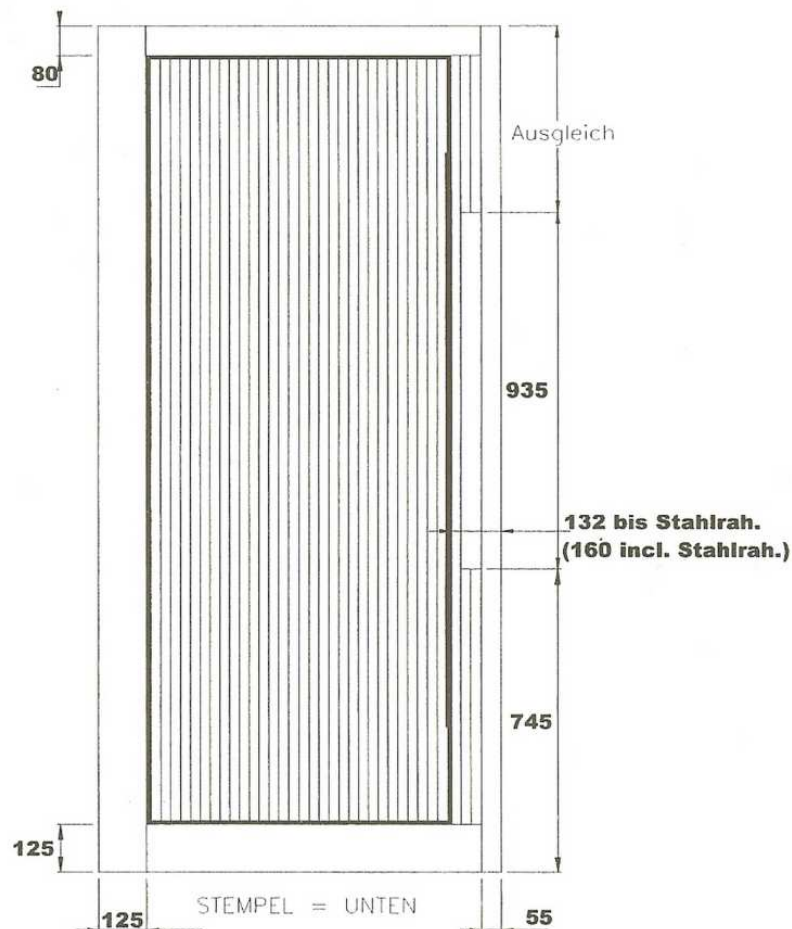


Dvěřní polotovary Haustüren-ring – technické informace – rozměry náklížků

Před zpracováním je třeba polotovary navlhčit a po 60 minutách překontrolovat vzhled a rozměry po obou stranách. Vadné nebo poškozené polotovary nesmí být zpracovávány.

Hodnoty uvedené na náčrtu jsou rozměry náklížků v mm, měřené od ocelového rámu. Mějte, prosím, při opracování na paměti, že je třeba ponechat dostatek materiálu pro vytvoření falcu a drážky pro těsnění. Na spodní straně desky naleznete základní tech. informace o polotovaru.

Typ Objekt Variabel s ocelovým rámem



Rozměry náklížků:

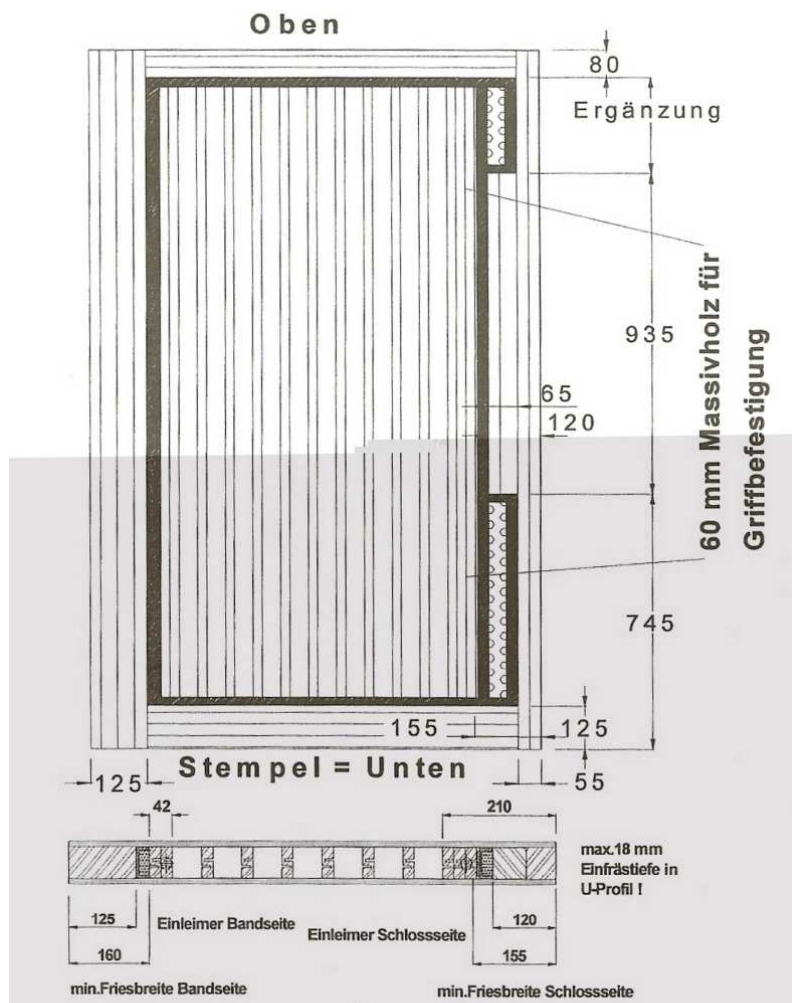
- nahoře 80 mm
- dole 125 mm
- pantová strana 125 mm
- zámková strana 55 mm (nezakracovat)
- razítko „BANDSEITE“ označuje spodní část, pantovou stranu

Dveřní polotovary Haustüren-ring – technické informace – rozměry náklížků

Před zpracováním je třeba polotovary navlhčit a po 60 minutách překontrolovat vzhled a rozměry po obou stranách. Vadné nebo poškozené polotovary nesmí být zpracovávány.

Hodnoty uvedené na náčrtu jsou rozměry náklížků v mm, měřené od ocelového rámu. Mějte, prosím, při opracování na paměti, že je třeba ponechat dostatek materiálu pro vytvoření falcu a drážky pro těsnění. Na spodní straně desky naleznete základní tech. informace o polotovaru.

Standardní typ dveřního polotovaru s ocelovým rámem



Rozměry náklížků:

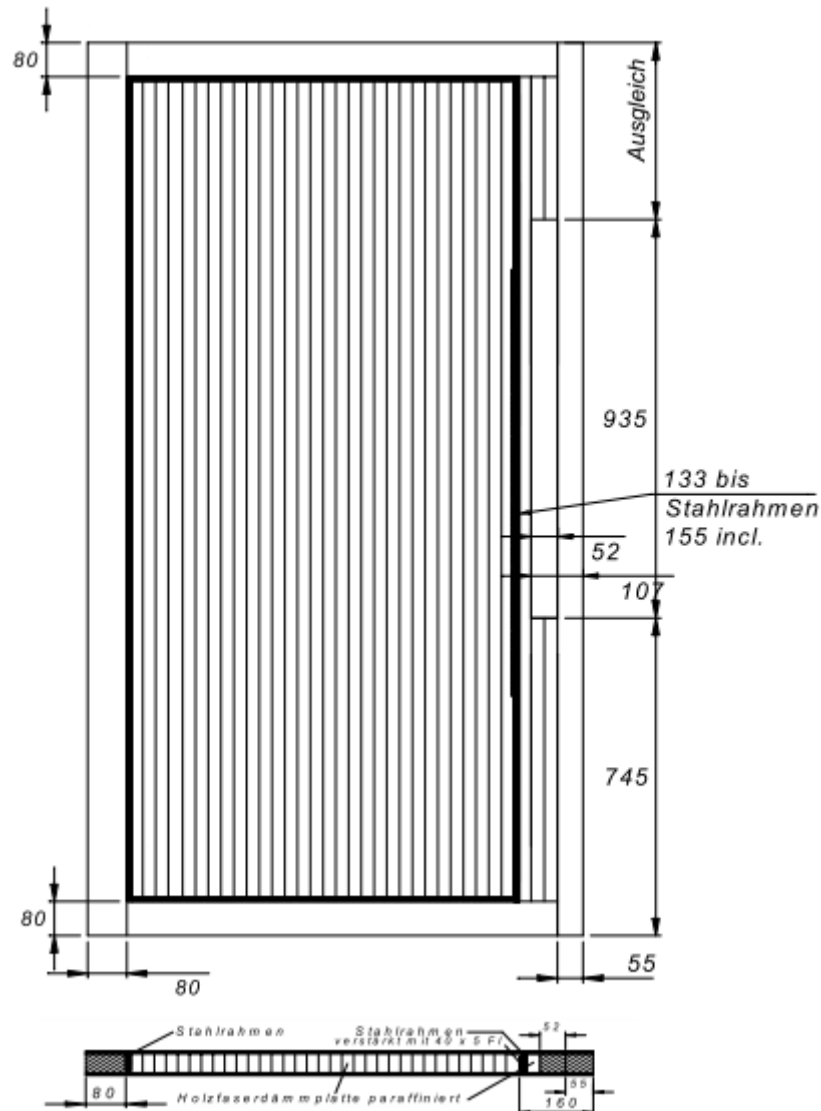
- nahoře 80 mm
- dole 125 mm
- pantová strana 125 mm
- zámková strana 55 mm (nezakracovat)
- razítko „BANDSEITE“ označuje spodní část, pantovou stranu

Dveřní polotovary Haustüren-ring – technické informace – rozměry náklížků

Před zpracováním je třeba polotovary navlhčit a po 60 minutách překontrolovat vzhled a rozměry po obou stranách. Vadné nebo poškozené polotovary nesmí být zpracovávány.

Hodnoty uvedené na náčrtu jsou rozměry náklížků v mm, měřené od ocelového rámu. Mějte, prosím, při opracování na paměti, že je třeba ponechat dostatek materiálu pro vytvoření falcu a drážky pro těsnění. Na spodní straně desky naleznete základní tech. informace o polotovaru.

Typ Oko-Passiv s ocelovým rámem



Rozměry náklížků:

- nahoře 80 mm
- dole 80 mm
- pantová strana 80 mm
- zámková strana 55 mm

Tento typ polotovaru (Oko-Passiv) nelze zakracovat !!!