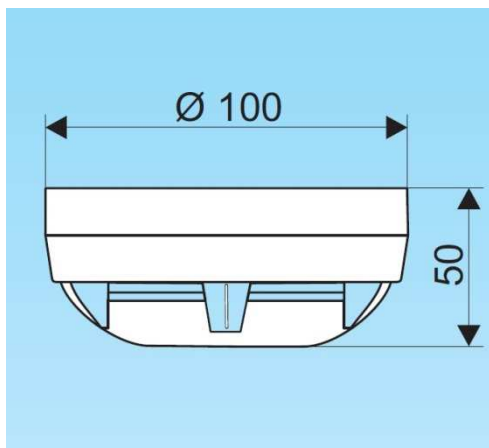

Tento detektor kouře je určen k automatickému spuštění systému požárního odvětrání. Instaluje se na povrch.
Barevné provedení je v bílé.

**Technické údaje:**

Napětí:	24 V DC
Povolený rozsah napětí:	8,5 – 33 V DC
Odběr proudu při 30V v klidu:	100 μ A
Odběr proudu při 30V při poplachu:	20 mA
Stupeň krytí:	IP 23
Barva krytu detektoru:	bílá, RAL 9010
Materiál krytu:	ABS plast
Hmotnost:	cca 135 g

Rozměry:



Bezpečnostní předpisy:

Montáž může provádět pouze odborně proškolený personál se vzděláním v oboru elektro.

Zařízení se smí používat pouze k účelům, pro které bylo zařízení vyrobeno. Jakékoliv jiné použití nepodléhá záruce a je porušením bezpečnosti.

Před uvedením do provozu je třeba detektor zajistit krytkou proti zaprášení.

Detektor kouře není vhodný pro použití v prostředí trvale a často zamořeném prachem, kouřem nebo párou.

Před prvním uvedením do provozu je třeba zkontrolovat přívodní kabely.

Provozovatel musí pravidelně kontrolovat funkčnost zařízení. Při případné závadě je třeba okamžitě vyrozumět zřizovací firmu. Vadné díly je nutné okamžitě nahradit originálními náhradními díly.

V případě jakýchkoli nejasností nás neváhejte kontaktovat!

TOR Cheb, spol. s r. o.

Františkovy Lázně – Žírovice 101
350 02 Cheb

Tel: +420 354 450 021

GSM: +420 602 262 101

Fax: +420 354 420 020

Email: info@tor.cz

Web: www.tor.cz

