

Prohlášení o vlastnostech

1309-CPR-0256

1. Dveřní závěs typ: Serie 60 AT, dvojdílný
2. Ident. č.: M701_, M702_, M703_, M704_, M705_, M706_, M707_, M708_, M709_, M710_, M711_, M712_, M713_, M714_, M715_, M716_, M717_, M718_, M719_, M720_, M721_, M722_, M723_, M724_, M725_, M726_, M727_, M729_, M733_, M735_, M736_, M737_, M738_, M745_, M747_, M748_, M749_
3. Účel použití: Dveře
4. Výrobce: Dr. Hahn GmbH & Co. KG
Postfach 30 01 09
41181 Mönchengladbach
5. Systém posuzování stálosti vlastností: 1
6. Harmonizovaná norma: EN 1935:2002
7. Oznámený subjekt: PIV, No. 1309, Prüfinstitut Schlösser und Beschläge, Velbert, provedl jakožto oznámená zkušební laboratoř dle EN 1935:2002 k bodům 8.1 až 8.9 počáteční zkoušku a vypracoval zprávu o klasifikaci
8. Základní charakteristiky:

Základní charakteristika	Vlastnost	Harmonizovaná technická specifikace
8.1 Kategorie použití	4	EN 1935:2002
8.2 Zkušební cykly za nepřetržitého provozu	200.000	EN 1935:2002
8.3 Hmotnost dveří	160 kg	EN 1935:2002
8.4 Požární odolnost	0	EN 1634-1
8.5 Bezpečnost	1	EN 1935:2002
8.6 Odolnost proti korozi	4/5	EN 1670:2007
8.7 Odolnost/ochrana proti vloupání	1	EN 1935:2002
8.8 Třída závěsu	14	EN 1935:2002
8.9 Nebezpečné látky	-	EN 1935:2002

9. Vlastnost výrobku dle bodů 1 a 2 odpovídá vlastnosti prohlášené v bodě č. 8.

Za výrobce a ve jménu výrobce podepsal(a):



Eckhard Meyer
výkonný ředitel
Mönchengladbach, dne 01.07.2013



PIV Prüfinstitut Schlösser und Beschläge Velbert
 Wallstraße 41 – D 42551 Velbert
 Institutsleitung: Rainer Ehle, Dipl.-Ing.
 Tel 0049-(0)2051-9506 5
 Fax 0049-(0)2051-9506 69
 Mail: piv.velbert@t-online.de



1309

Zertifikat der Leistungsbeständigkeit

Certificate of constancy of performance

1309 - CPR - 0256

Gemäß der Verordnung (EU) Nr. 305/2011 des Europäischen Parlaments und des Rates vom 09. März 2011 (Bauproduktenverordnung – CPR), gilt dieses Zertifikat für das Bauprodukt

Serie 60 AT

Weitere Artikelnummer siehe Produktmatrix

Ausführung: 2-teiliges Aufschraubband

hergestellt durch

Dr. Hahn GmbH & Co. KG

Trompeterallee 162-170
 41189 Mönchengladbach

und erzeugt im Herstellwerk

41189 Mönchengladbach
 Trompeterallee 162-170

Dieses Zertifikat bescheinigt, dass alle Vorschriften über die Bewertung und Überprüfung der Leistungsbeständigkeit und die Leistungen beschrieben im Anhang ZA der harmonisierten Norm

EN 1935:2002

entsprechend System 1 angewendet werden und dass das Bauprodukt alle darin vorgeschriebenen Anforderungen erfüllt.

Produkt Klassifizierungsschlüssel

4	7	7	0	1	4(5*)	1	14
Position 6*: Klasse 5 gemäß EN 1670:2007							

Dieses Zertifikat wurde erstmals am 07.11.2014 ausgestellt und bleibt gültig, solange sich die in der harmonisierten Norm genannten Prüfverfahren und/oder Anforderungen der werkseigenen Produktionskontrolle zur Bewertung der Leistung der Merkmale nicht ändern und das Produkt und die Herstellbedingungen im Werk nicht wesentlich geändert werden.

Stempel Zertifizierungsstelle

D-Velbert, 17.11.2014



Rainer Ehle, Dipl.-Ing.
 Leiter der Zertifizierungsstelle

Dieses Zertifikat hat insgesamt 3 Seiten.

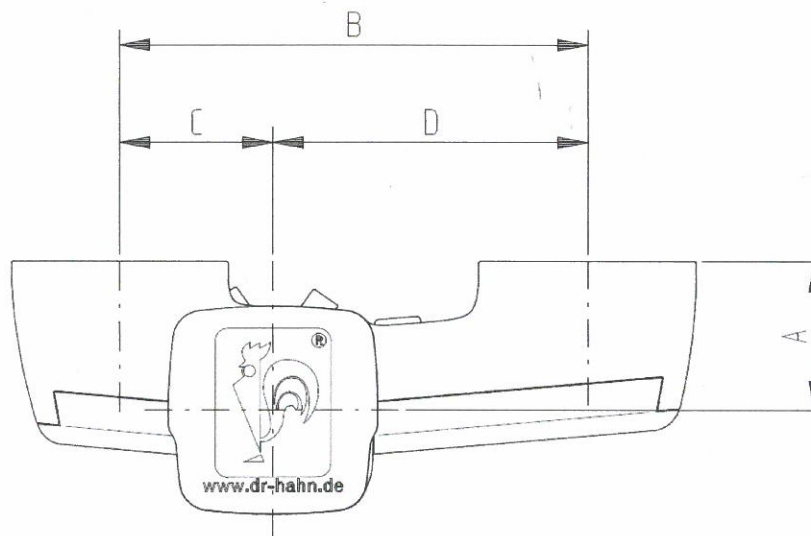


Produktmatrix zum
Zertifikat der Leistungsbeständigkeit
Product table for Certificate of Constancy
of performance



1309 – CPR – 0256

Produktbezeichnung Product definition	Serie 60 AT, 2-teilig Serie 60 AT, 2-part
---	---



Artikel-Nr./ Item no.	A [mm]	B [mm]	C [mm]	D [mm]	Teiligkeit [Stk.] pieces	EN 1935 [Klasse] class
M7 01_	20	62,5	20,5	42,0	2	14
M7 02_	36	62,5	20,5	42,0	2	14
M7 03_	20	59,0	17,0	42,0	2	14
M7 04_	36	59,0	17,0	42,0	2	14
M7 05_	20	89,0	47,0	42,0	2	14
M7 06_	36	89,0	47,0	42,0	2	14
M7 07_	20	70,5	20,5	50,0	2	14
M7 08_	36	70,5	20,5	50,0	2	14
M7 09_	20	67,0	17,0	50,0	2	14
M7 10_	36	67,0	17,0	50,0	2	14
M7 11_	20	84,0	42,0	42,0	2	14
M7 12_	36	84,0	42,0	42,0	2	14
M7 13_	20	78,0	20,5	57,5	2	14
M7 14_	36	78,0	20,5	57,5	2	14
M7 15_	20	74,5	17,0	57,5	2	14
M7 16_	36	74,5	17,0	57,5	2	14



Produktmatrix zum
Zertifikat der Leistungsbeständigkeit
Product table for Certificate of Constancy
of performance



1309 – CPR – 0256

Produktbezeichnung Product definition	Serie 60 AT, 2-teilig Serie 60 AT, 2-part
---	---

M7 17	20	92,0	42,0	50,0	2	14
M7 18	36	92,0	42,0	50,0	2	14
M7 19	20	97,0	47,0	50,0	2	14
M7 20	36	97,0	47,0	50,0	2	14
M7 21	20	104,5	47,0	57,5	2	14
M7 22	36	104,5	47,0	57,5	2	14
M7 23	20	99,5	42,0	57,5	2	14
M7 24	36	99,5	42,0	57,5	2	14
M7 25	20	88,0	20,5	67,5	2	14
M7 26	36	88,0	20,5	67,5	2	14
M7 27	20	109,5	42,0	67,5	2	14
M7 28	36	109,5	42,0	67,5	2	14
M7 29	20	114,5	47,0	67,5	2	14
M7 30	36	114,5	47,0	67,5	2	14
M7 33	20	84,5	17,0	67,5	2	14
M7 34	36	84,5	17,0	67,5	2	14
M7 35	20	47,0	5,0	42,0	2	14
M7 36	20	55,0	5,0	50,0	2	14
M7 37	20	72,5	5,0	67,5	2	14
M7 38	20	62,5	5,0	57,5	2	14
M7 45	20/36	67,5	20,0	67,5	2	14
M7 47	20/36	50,0	20,0	50,0	2	14
M7 48	20/36	57,5	20,0	57,5	2	14
M7 49	20/36	42,0	20,0	42,0	2	14




Rainer Ehle, Dipl.-Ing.
Leiter der Zertifizierungsstelle/
Manager of Notified Body



PIV Prüfinstitut Schlösser und Beschläge Velbert
Wallstraße 41 – D 42551 Velbert
Institutsleitung: Rainer Ehle, Dipl.-Ing.
Tel 0049-(0)2051-9506 5
Fax 0049-(0)2051-9506 69
Mail: piv.velbert@t-online.de



1309

Dieses Dokument ist eine Übersetzung des Zertifikates durch Dr. Hahn GmbH & Co KG

Tento dokument je překlad certifikátu na výrobky firmy Dr. Hahn GmbH & Co.KG.

Osvědčení o stálosti vlastností Certificate of constancy of performance

1309 - CPR - 0256

V souladu s nařízením (EU) č. 305/2011 Evropského parlamentu a Rady ze dne 09. března 2011 (nařízení o stavebních výrobcích - CPR), tento certifikát je platný pro stavební výrobek

Serie 60 AT

* další čísla výrobků viz matrice výrobku

Provedení: 2-dílný Závěs k našroubování

produkován přes nebo pro

Dr. Hahn GmbH & Co. KG

Trompeterallee 162-170
41189 Mönchengladbach

a vyráběn ve výrobním závodu

41189 Mönchengladbach

Trompeterallee 162-189

Tento certifikát prokazuje, že všechna ustanovení týkající se posuzování a ověřování stálosti vlastností a služby popsané v příloze ZA harmonizované normy

EN 1935:2002

byly použity dle systému <1> a že stavební výrobek splňuje všechny předepsané požadavky

Výrobek Klasifikační klíč

4	7	7	0	1	4 (5*)	1	14
Místo 6*: Korozní třída 5, EN 1670:2007							

Tento certifikát byl poprvé vydán dne 07.11.2014 a zůstává v platnosti tak dlouho, dokud se podmínky stanovené v harmonizované technické specifikaci, na niž byl uveden odkaz, nebo výrobní podmínky v místě výroby či systém řízení výroby výrazně nezmění

Tschechisch

Prohlášení o nezávadnosti

Nařízení REACH ES 1907/2006

Vážený zákazníku,

dne 1.6.2007 vstoupilo v platnost nařízení ES 1907/2006 pro registraci, klasifikaci, schvalování a omezení chemických látek (REACH). Cílem je registrace a klasifikace všech chemikálií používaných v Evropské unii.

Firma Dr. Hahn GmbH & Co. KG je výrobce dveřních závěsů a tím výrobce takzvaných „výrobků“. Nevyrábíme žádné vlastní chemické látky, nýbrž je používáme výhradně jako pomocné látky v naší výrobě. Jako takový „následný uživatel“ nemáme povinnost sami provádět předběžnou registraci, nýbrž jsme odkázáni na informace a obzvlášť na registraci použitých chemických látek našimi subdodavateli. Fáze předběžné registrace, která skončila 1. prosince 2008, je už ukončena a nezpůsobila dosud žádná znatelná omezení v programu našich výrobků a služeb.

Podle našeho aktuálního stavu znalostí a dosud předložených informací našich subdodavatelů neobsahují vám dosud dodané výrobky žádné látky, které jsou uvedeny v seznamu vzbužujících mimořádné obavy (SVHC; platného k 20.6.2013) podle přílohy XIV nařízení REACH.

Tyto informace o produktech se opírají o aktuální stav našich znalostí a zkušeností.

Pro další dotazy jsme vám rádi k dispozici.

S pozdravem

Dr. Hahn GmbH & Co. KG



Ulli Cremers

QMB

Mönchengladbach, den 24.06.2013