

STAFFA REGOLABILE - NUEVA PLETINA REGULABLE REGULIERBARE BEFESTIGUNGSPLATTE - NEW ADJUSTABLE FIXING PLATE PLATINE FIXATION REGLABLE - Новая регулируемая крепежная пластина

Istruzioni di Montaggio - Instrucciones de montaje - Montageanleitung - Assembling Instructions - Instructions de Montage - Montagehandleiding - Инструкция по монтажу

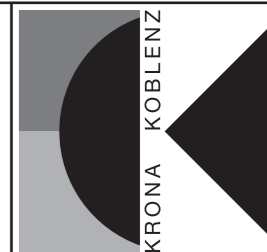
series
KUBICA
model
K5080
PATENTED



series
KUBICA
model
K2400
PATENTED



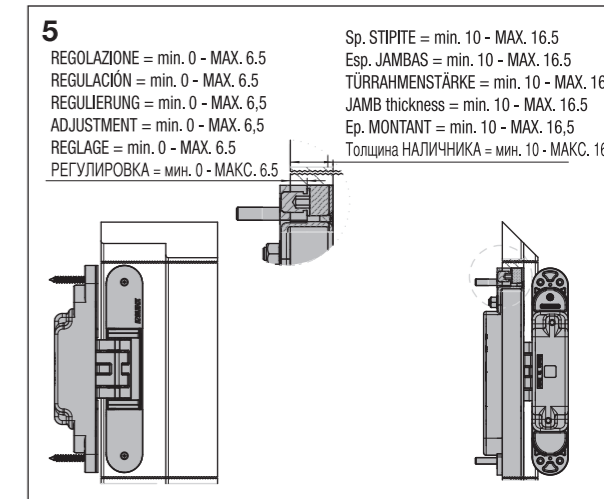
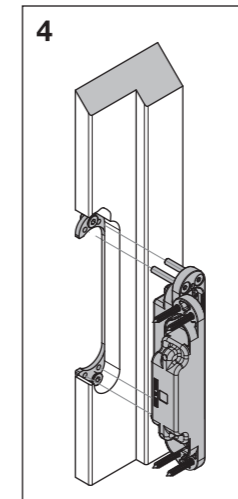
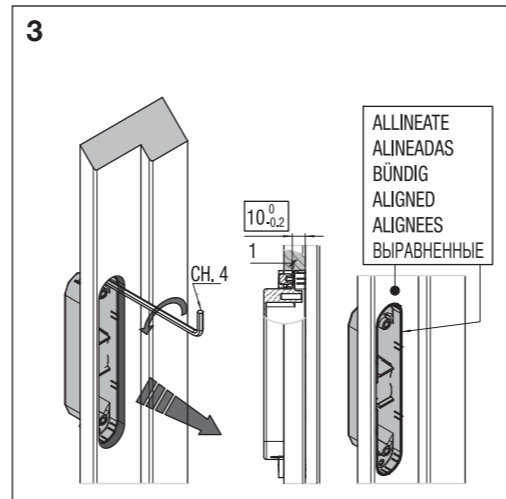
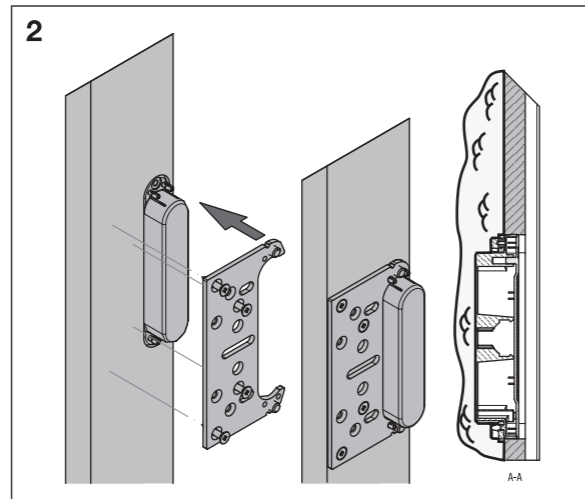
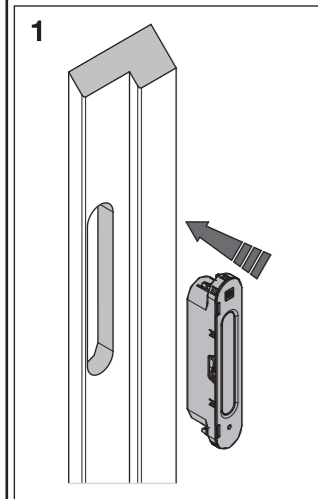
www.k-group.com



K 508 STAFFA RV K 240 STAFFA RV

- I SOLUZIONE 1: STAFFA CON VITE DI REGOLAZIONE INTEGRATA + VASCHETTA
- E SOLUCIÓN 1: SOPORTE CON EL TORNILLO DE AJUSTE INTEGRADO + BANDEJA
- D LÖSUNG 1: BEFESTIGUNGSPLATTE MIT INTEGRIERTEN EINSTELLSCHRAUBE + MONTAGETASCHE

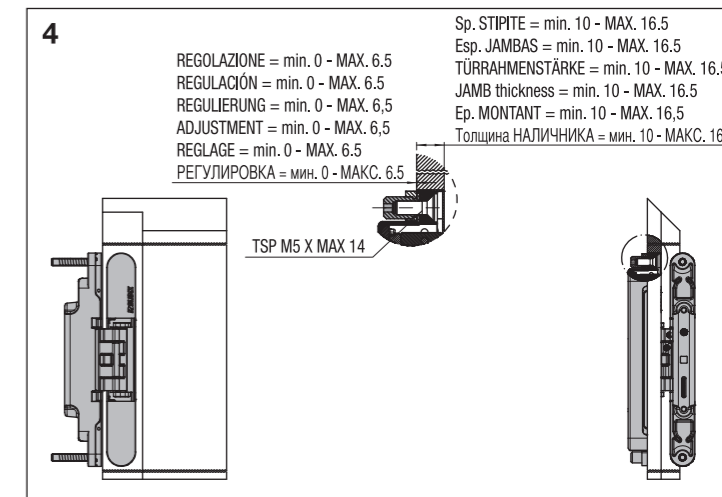
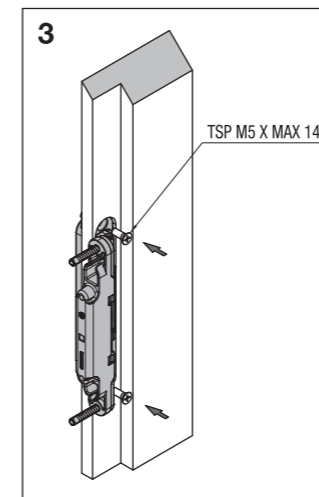
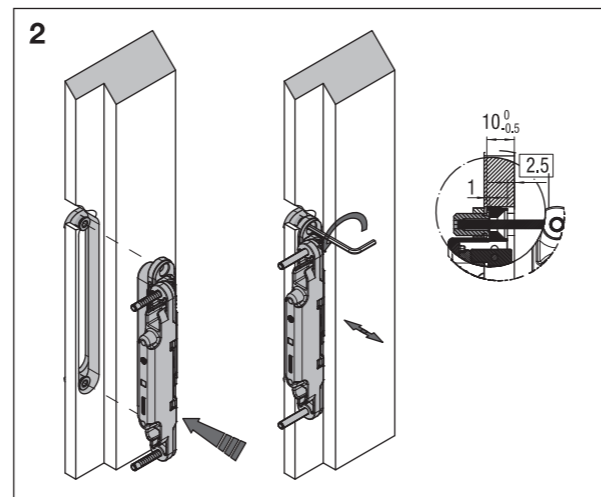
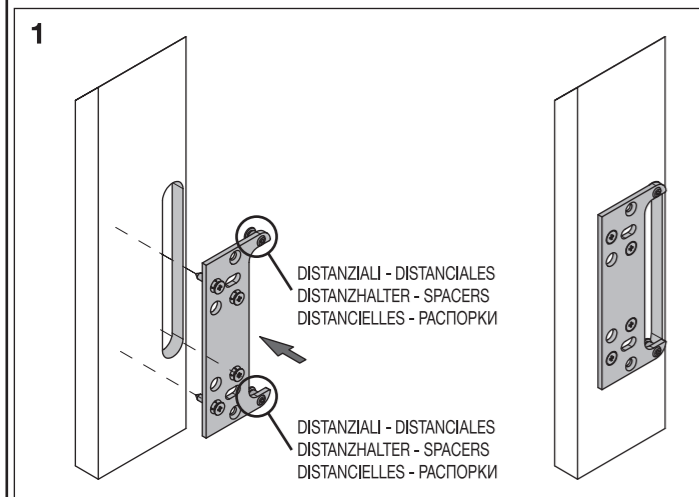
- UK SOLUTION 1: FIXING PLATE WITH SCREWS FOR INTEGRATED ADJUSTMENT + MOUNTING RECEIVER
- F SOLUTION 1 : ETRIER AVEC VIS DE RÉGLAGE INTÉGRÉE + RÉCÉPTEUR
- RUS РЕШЕНИЕ 1: КРЕПЕЖНАЯ ПЛАСТИНА С РЕГУЛИРОВОЧНЫМИ ВИНТАМИ + ВАННОЧКА



K 508 STAFFA R K 240 STAFFA R

- I SOLUZIONE 2: STAFFA CON VITE DI REGOLAZIONE INTEGRATA
- E SOLUCIÓN 2: SOPORTE CON EL TORNILLO DE AJUSTE INTEGRADO
- D LÖSUNG 2: BEFESTIGUNGSPLATTE MIT INTEGRIERTEN EINSTELLSCHRAUBE

- UK SOLUTION 2: FIXING PLATE WITH SCREWS FOR INTEGRATED ADJUSTMENT
- F SOLUTION 2 : ETRIER AVEC VIS DE RÉGLAGE INTÉGRÉE
- RUS РЕШЕНИЕ 2: КРЕПЕЖНАЯ ПЛАСТИНА С РЕГУЛИРОВОЧНЫМИ ВИНТАМИ



K 508 STAFFA SV K 240 STAFFA SV

- I SOLUZIONE 3: STAFFA CON SPESSORI + VASCHETTA
- E SOLUCIÓN 3: PLETINA CON REGRUESOS + BANDEJA
- D LÖSUNG 3: BEFESTIGUNGSPLATTE MIT EINSTELLSCHIEBEN + MONTAGETASCHE

- UK SOLUTION 3: FIXING PLATE WITH SPACERS + MOUNTING RECEIVER
- F SOLUTION 3 : ETRIER AVEC ÉPAISSEURS + RÉCÉPTEUR
- RUS РЕШЕНИЕ 3: КРЕПЕЖНАЯ ПЛАСТИНА С УПЛОТНЕНИЯМИ (РАСПОРКАМИ) + ВАННОЧКА

