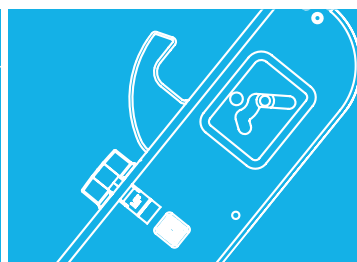
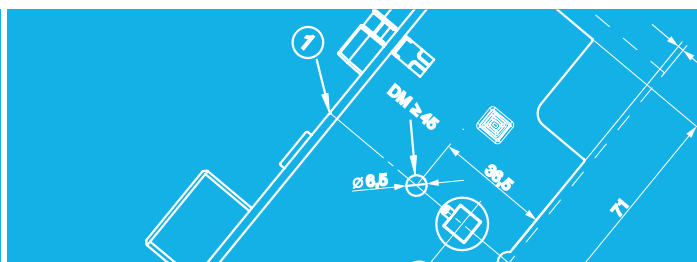
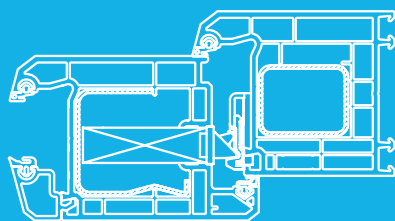




MACO PROTECT

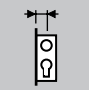
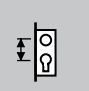

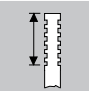
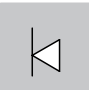
DVERNÉ ZÁMKY



Z-TA – klúčom ovládaný
trojstrelkový zámok Automatic/Comfort PVC
s prehľadom openDoor



Legenda

	Rozmer trnu DM
	Vzdialenosť E
	Rozmer kľučky GM
	Oblasť skrátania
	Šírka štulpu
MF	Multifunkčná strelka
K + 605	Dverný zámok pre nízke dvere (pozícia kastlíka nad GM)
K + 980	Dverný zámok pre vysoké dvere (pozícia kastlíka nad GM)
EV	Ukončenie



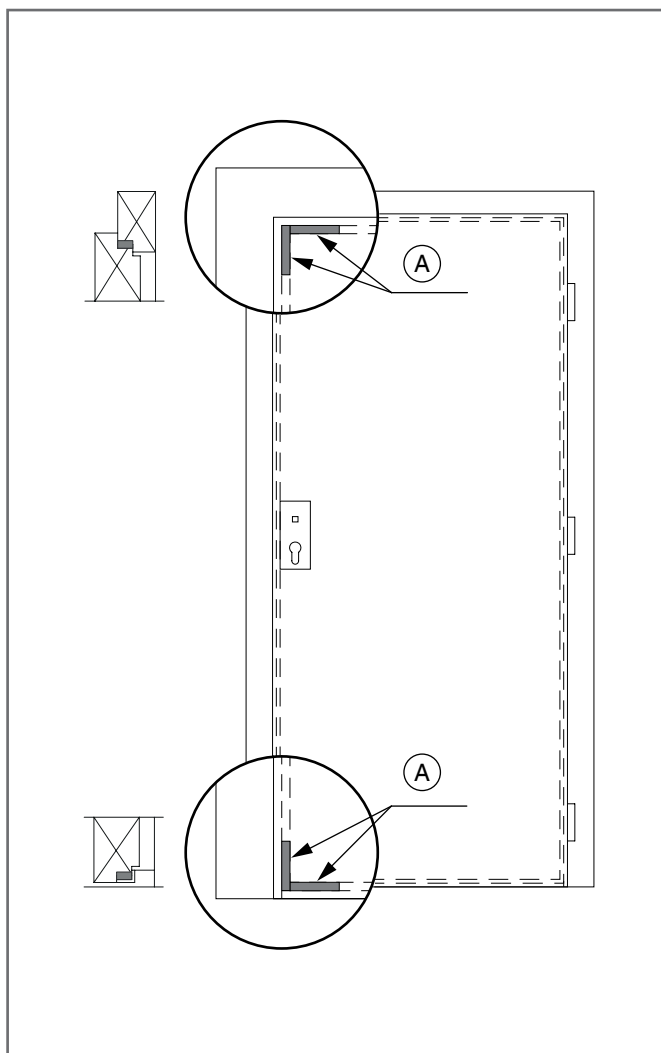
Obsah

Použitie prepravných poistiek	4
Pokyny pre použitie	5
Montážne pokyny	8
Frézovanie zámkových kastlíkov	11
Frézovanie vrátnika Comfort	12
Schémy vrtania a frézovania	13
Pozície uzatváracích častí	
2 multifunkčné strelky s hákom K+730	14
2 multifunkčné strelky s hákom K+605	15
2 multifunkčné strelky s hákom K+980	16
Prehľad kontrolných systémov prístupu openDoor	17
Konštrukcie dverí	25

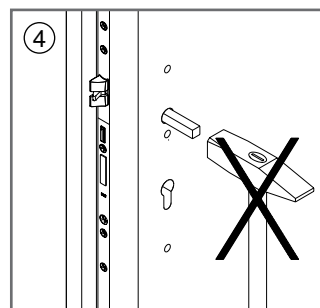
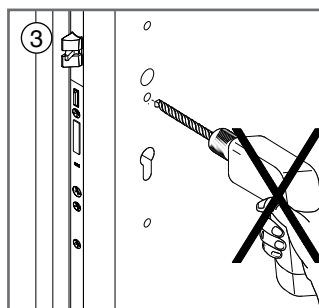
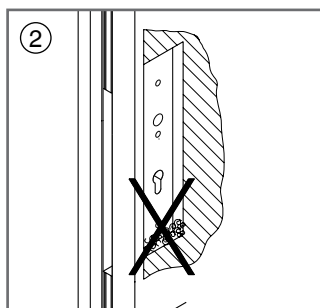
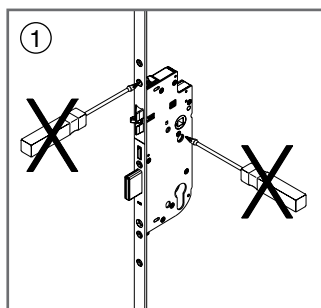
Použitie prepravných poistiek

Jednoduché prepravné poistky, klíny alebo drevené segmenty, zaručujú bezpečnú prepravu dverí. Odstráňte ich až po montáži.

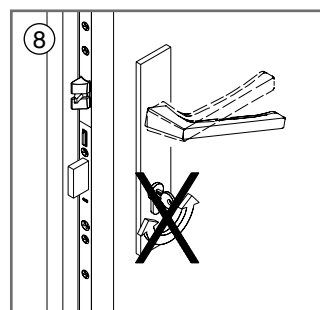
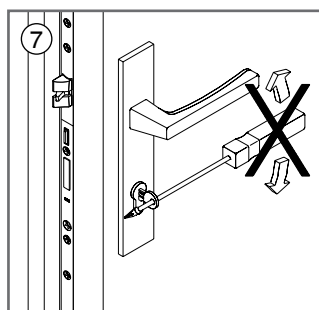
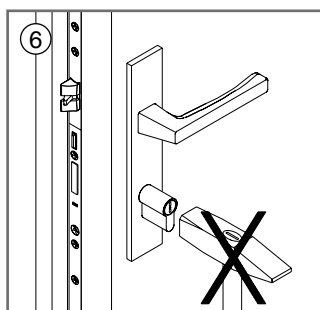
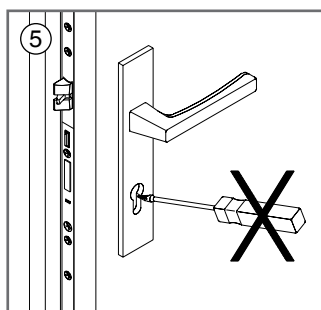
- Ⓐ Umiestnenie prepravných poistiek



Pokyny pre použitie

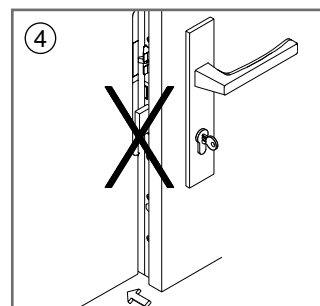
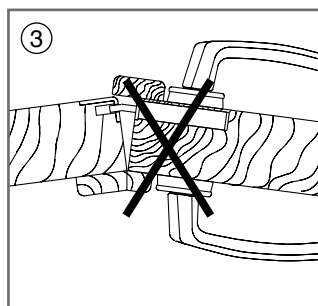
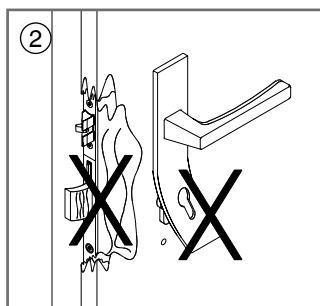
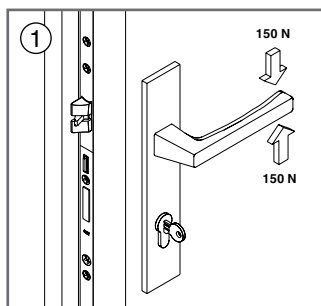


- ① Kastlík zámku v žiadnom prípade neotvárajte!
- ② Odstráňte triesky po frézovaní.
- ③ Všetky otvory vyvrtajte pred montážou zámku!
- ④ Štvorhran kľučky nezarážajte do otvoru násilím!

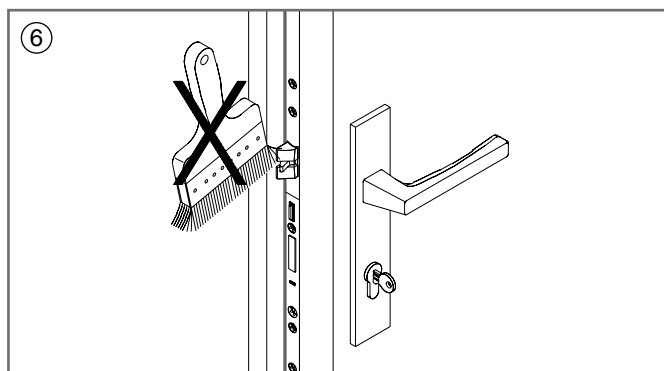
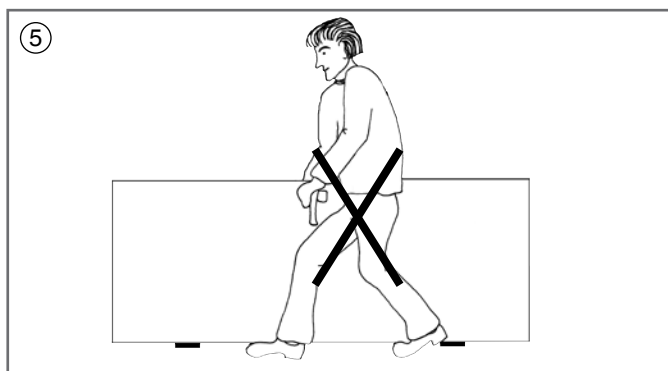


- ⑤ Zámok uzamykajte iba príslušným kľúčom!
- ⑥ Nepoužívajte silu pri montáži cylindra!
- ⑦ Kľúčom neotáčajte násilím (cudzie náradie)!
- ⑧ Kľučku a kľúč nepoužívajte súčasne!

Pokyny pre použitie

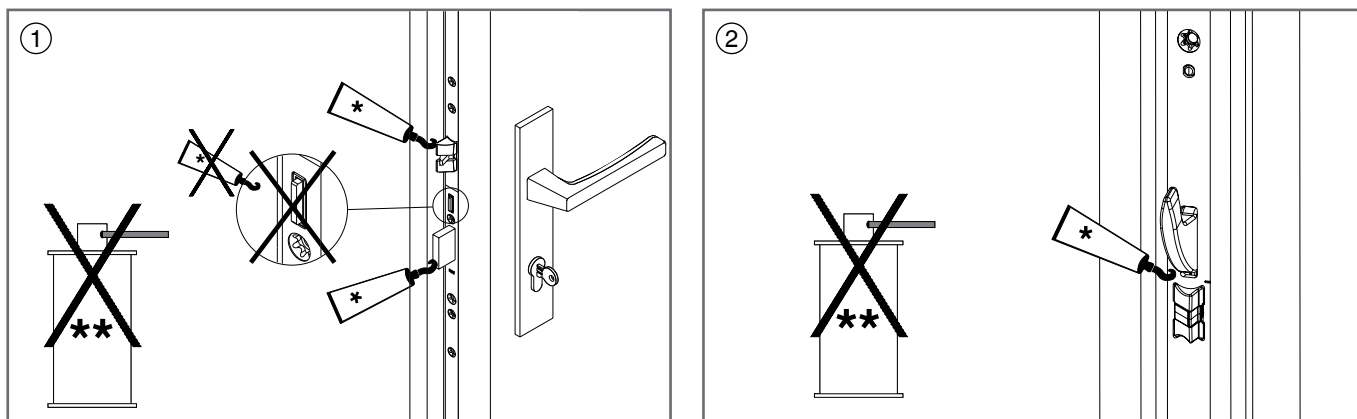


- ① Kľučku zaťažujte iba v normálnom smere otáčania! Max. zaťaženie silou 150 N!
- ② V príp. zistenia použitia násilia odporúčame zámok vymeniť
- ③ Dvojkridlové dvere neotvárať nasilu, môže dôjsť k poškodeniu pevného krídla.
- ④ Zámkovú západku neuzamykajte pri otvorených dverách!



- ⑤ Krídlo dverí nenoste za kľučku!
- ⑥ Zástrč ani strelku zámku nepretierajte, resp. nelakujte.

Pokyny pre použitie



* Tuk

** Odstraňovač hrdze, silikónový sprej atď.

① **Strelku a blokovaciu západku namažte 1x za rok.**

Dverný zámok (kastlík zámku) je namazaný vysoko výkonnými tukmi a NESMIE sa premazávať!

② Multifunkčné strelky a hák premažte 1x za rok.



Mazanie vykonávajte zásadne iba mazacím tukom alebo technickou vazelínou!

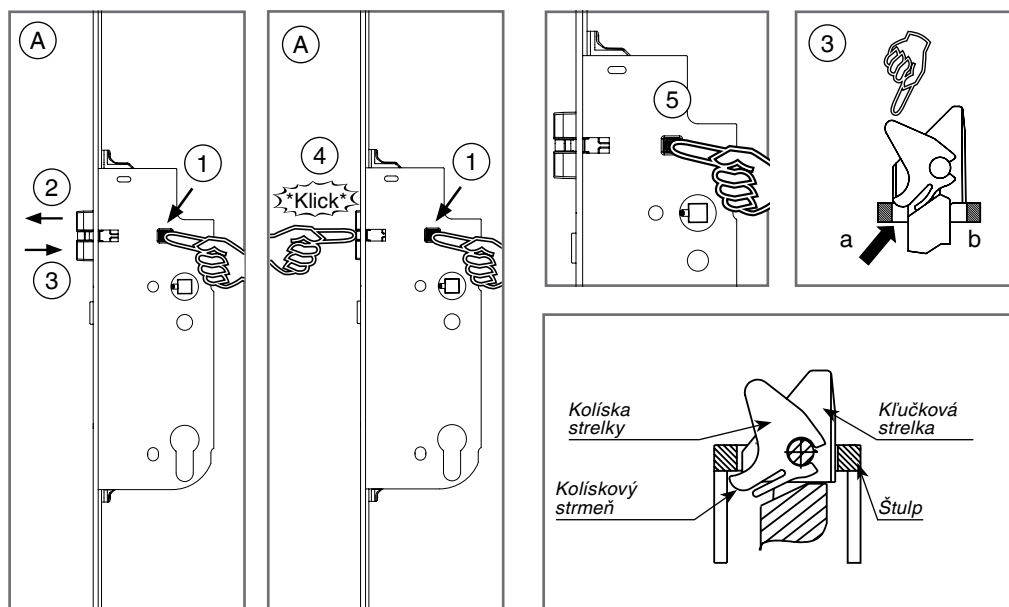


Nepoužívajte mazacie oleje, odstraňovače hrdze, silikónové spreje atď.!

Montážne pokyny

Prestavenie strelky

Ⓐ Kľúčková strelka



- ⓫ Stlačte tlačidlo a držte ho stlačené až po bod ⓫.
- ⓫ Vyberte strelku.
- ⓫ Strelku otočte a na štulp ju nasad'ite tak (a), aby bolo možné kolískový strmeň kolísky strelky zatlačiť pod štulpové vybratie (b).
- ⓫ Strelku zatlačte pevne a kompletne až po počuteľné „kliknutie“.
- ⓫ Tlačidlo musí zostať počas tohto postupu ⓫ až ⓫ stále stlačené! Uvoľnite ho až po počuteľnom „kliknutí“.

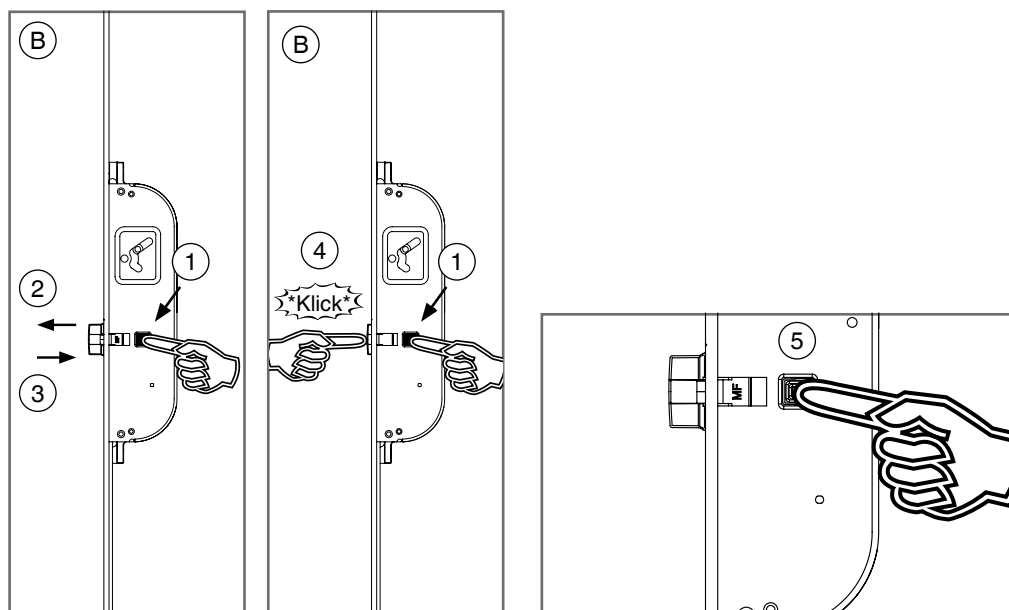
Vykonajte kontrolu funkcie streliek!

Strelku minimálne 2x zatlačte a uvoľnite. Ak strelka vyskočí, opäť ju pevne a kompletne zatlačte až po počuteľné „kliknutie“ a ešte raz otestujte.

Montážne pokyny

Prestavenie strelky

(B) Multifunkčná strelka s hákom



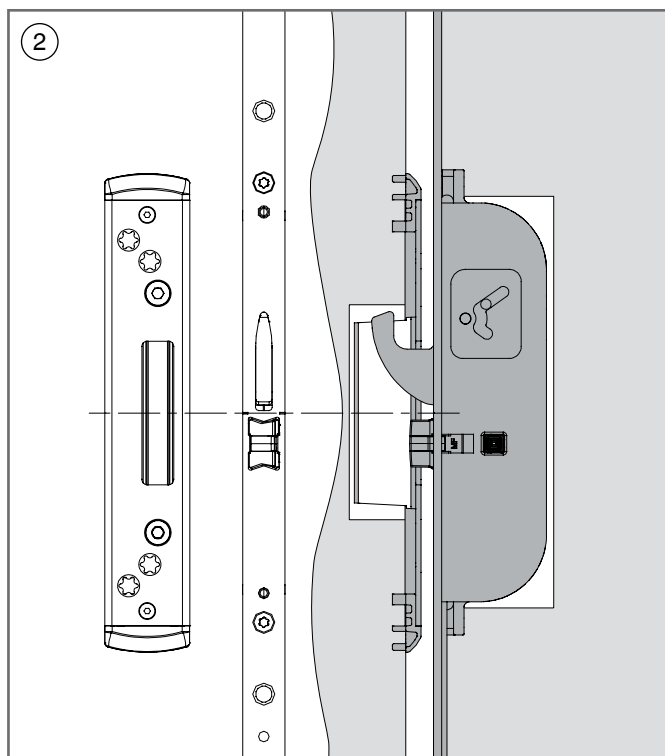
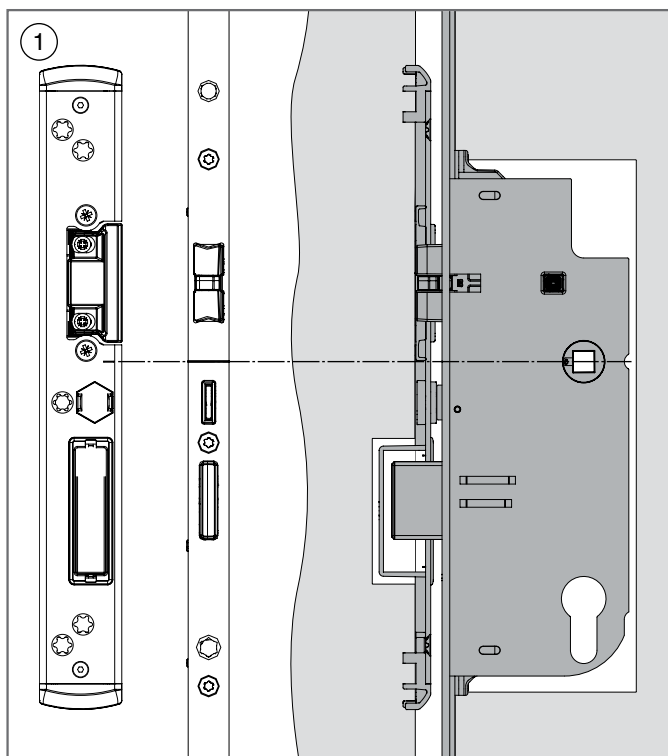
- ① Stlačte tlačidlo a držte ho stlačené až po bod ④.
- ② Vyberte strelku.
- ③ Strelku otočte a vložte do štulpového vybratia.
- ④ Strelku zatlačte pevne a kompletne až po počuteľné „kliknutie“.
- ⑤ Tlačidlo musí ostať počas tohto postupu ② až ④ stále stlačené! Uvoľnite ho až po počuteľnom „kliknutí“.

Vykonajte kontrolu funkcie streliek!

Strelku minimálne 2x zatlačte a uvoľnite. Ak strelka vyskočí, opäť ju pevne a kompletne zatlačte až po počuteľné „kliknutie“ a ešte raz otestujte.

Montážne pokyny

- ① Pozícia uzatváracej časti strelky a západky
- ② Pozícia uzatváracej časti, multifunkčná strelka s hákom



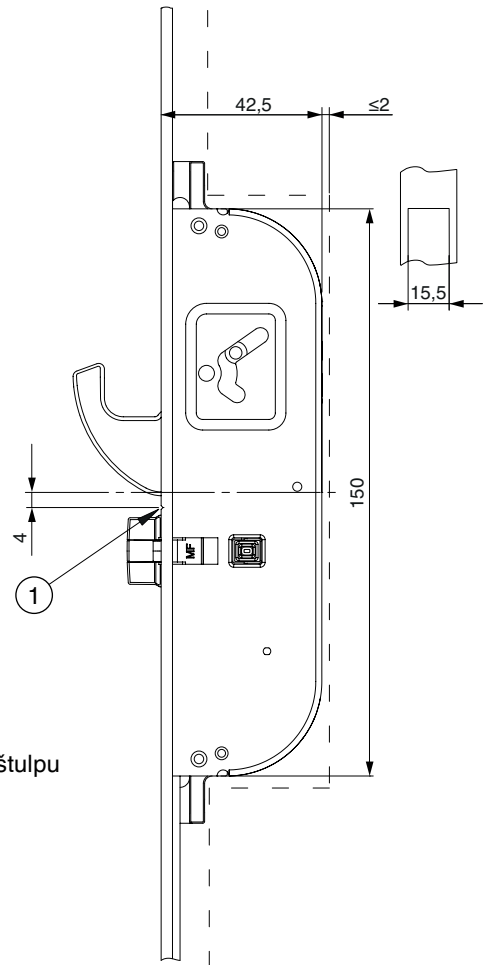
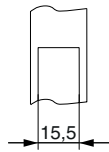
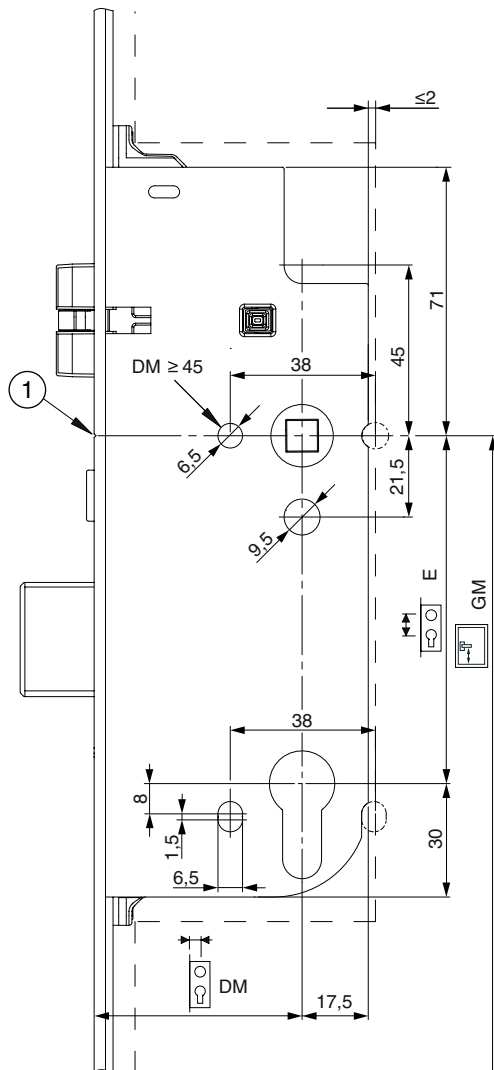
Prestavenie prítlačnej sily ± 2 mm

Polohovanie drážky štulpu =
drážka uzatváracích častí

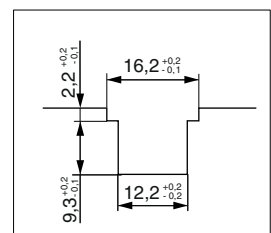
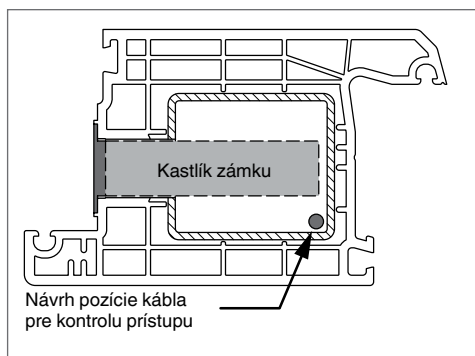


V zabudovanom stave
sa musí dodržať medzera
drážky 10–14 mm!

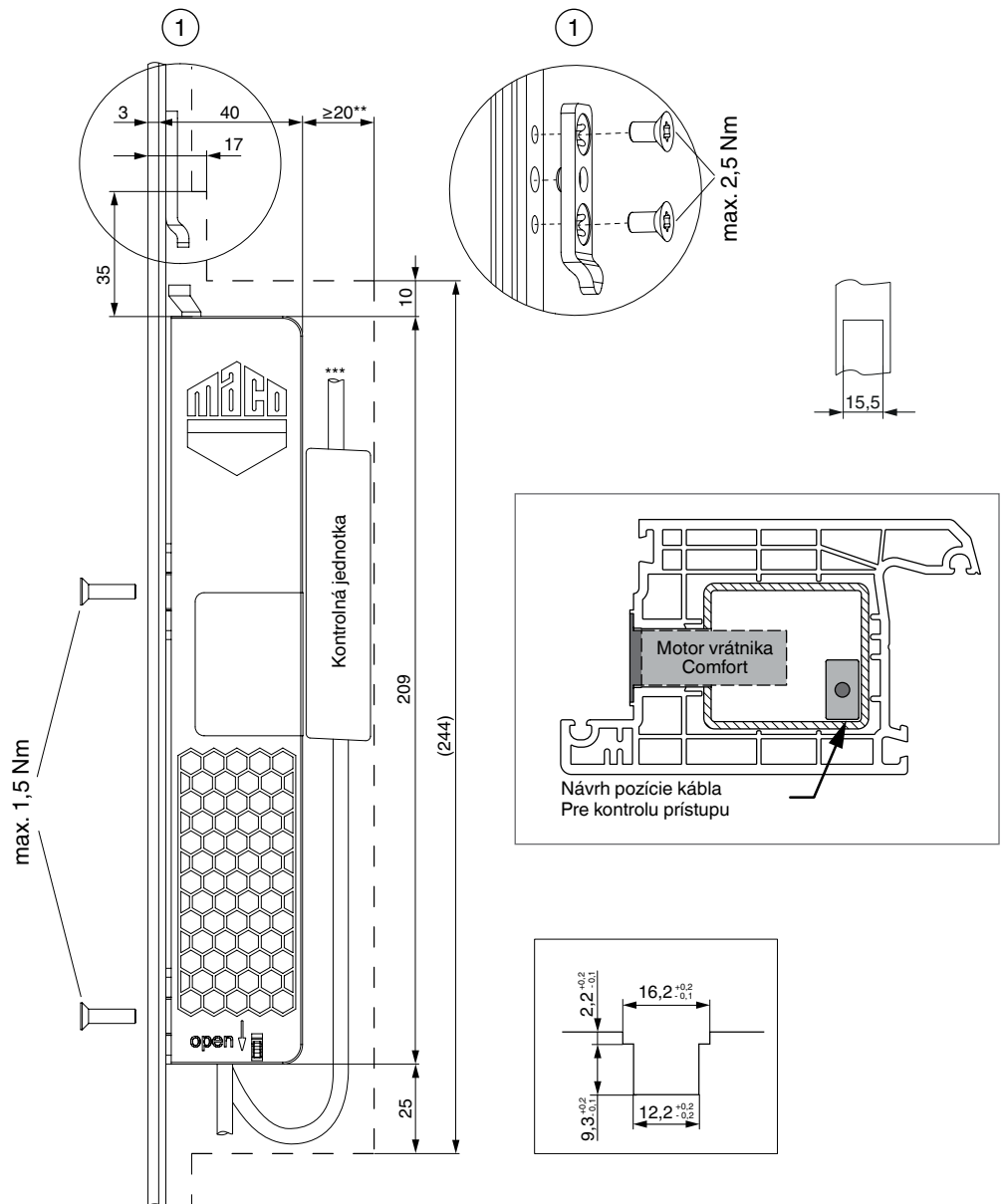
Frézovania zámkových kastlíkov
Schémy frézovania kastlíkov



① Drážka štulpu



Frézovania vrátnika Comfort
Schéma frézovania pre motor vrát.
montáže platničiek a motora

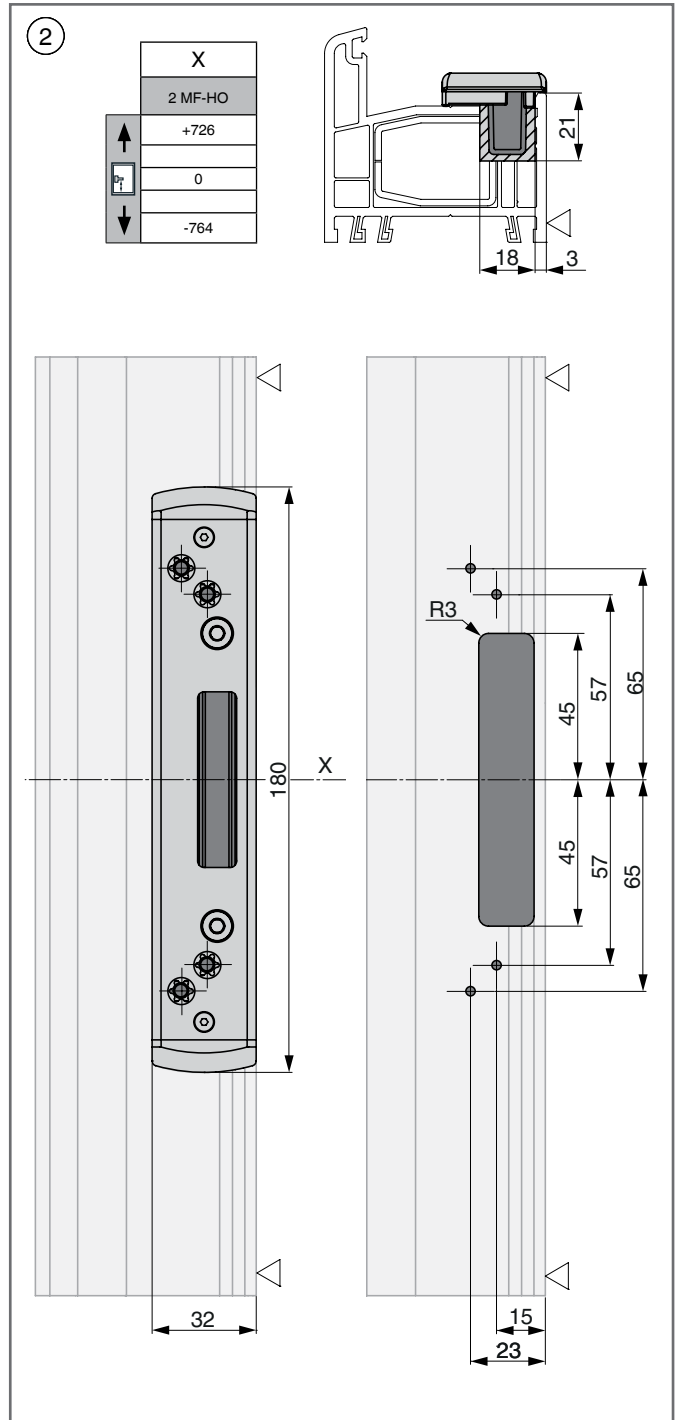
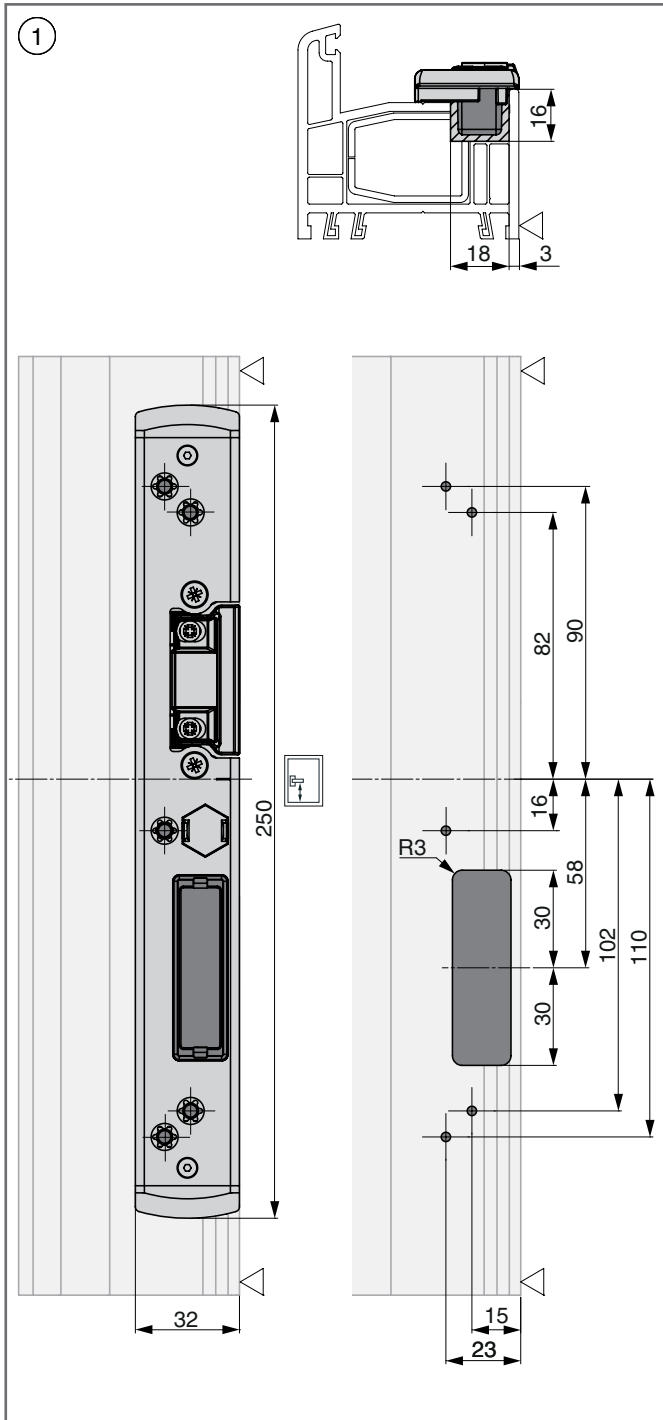


Kontrolná jednotka pre kontrolné systémy prístupu openDoor
*Káblový kanál pre riešenie Comfort
**Kábel pre riešenie Comfort

Schémy vrtania a frézovania

① Uzatváracia časť streľky a západky

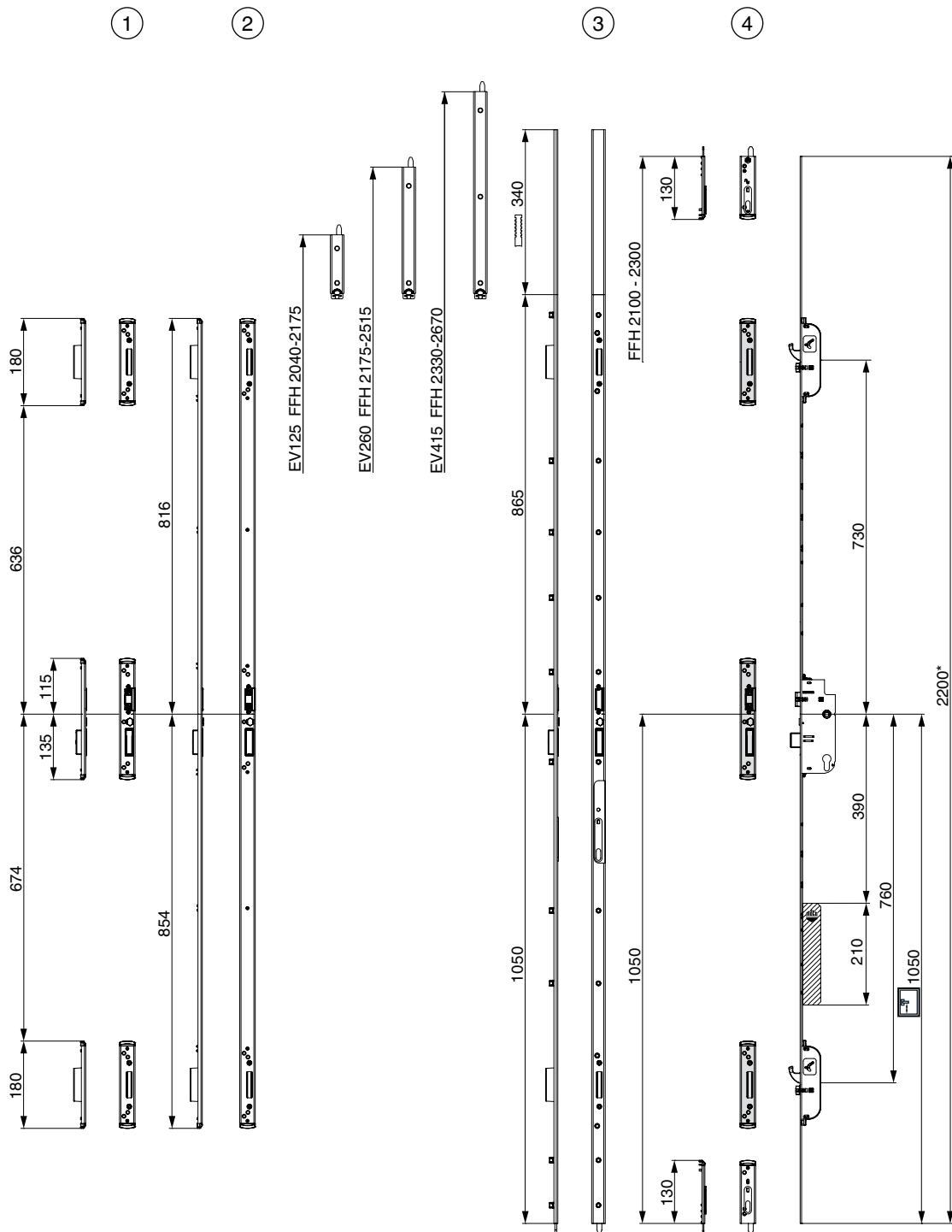
② Multifunkčná uzatváracia časť s hákom



Pozície uzatváracích častí

2 multifunkčné streľky s hákom, štandardné 730, 1- a 2-krídl.

- ① Samostatné uzávery
- ② Uzáverová lišta
- ③ Štulpová prevodovka
- ④ Dverná zástrč

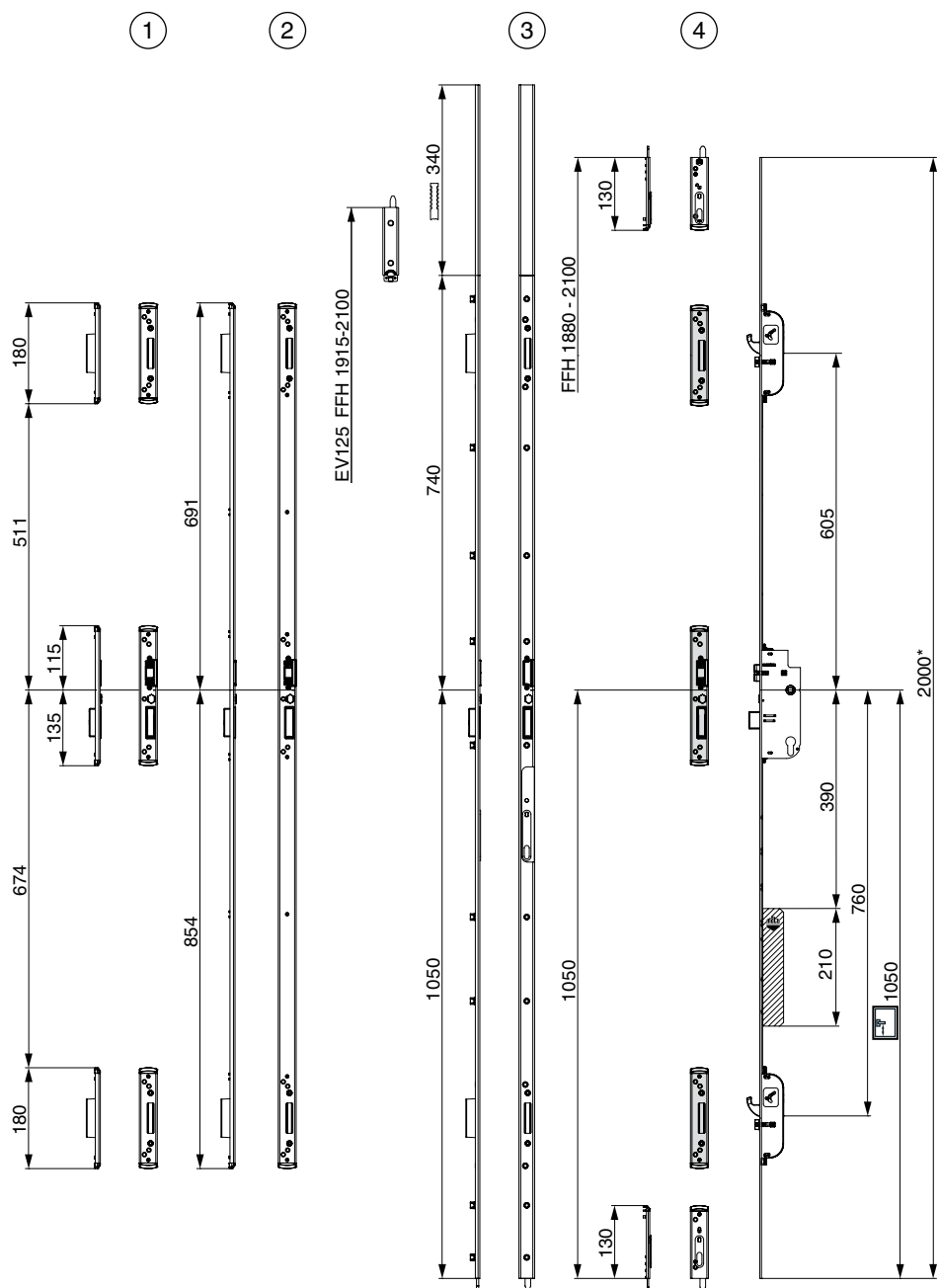


* pre FFH nad 2200 mm použite krycie štulpy!
 ☛ Motor pre otváranie Comfort

Pozície uzatváracích častí

2 multifunkčné streľky s hákom, nízke K+605, 1- a 2-krídl.

- | | |
|----------------------|-----------------------|
| ① Samostatné uzávery | ③ Štulpová prevodovka |
| ② Uzáverová lišta | ④ Dverná zástrč |

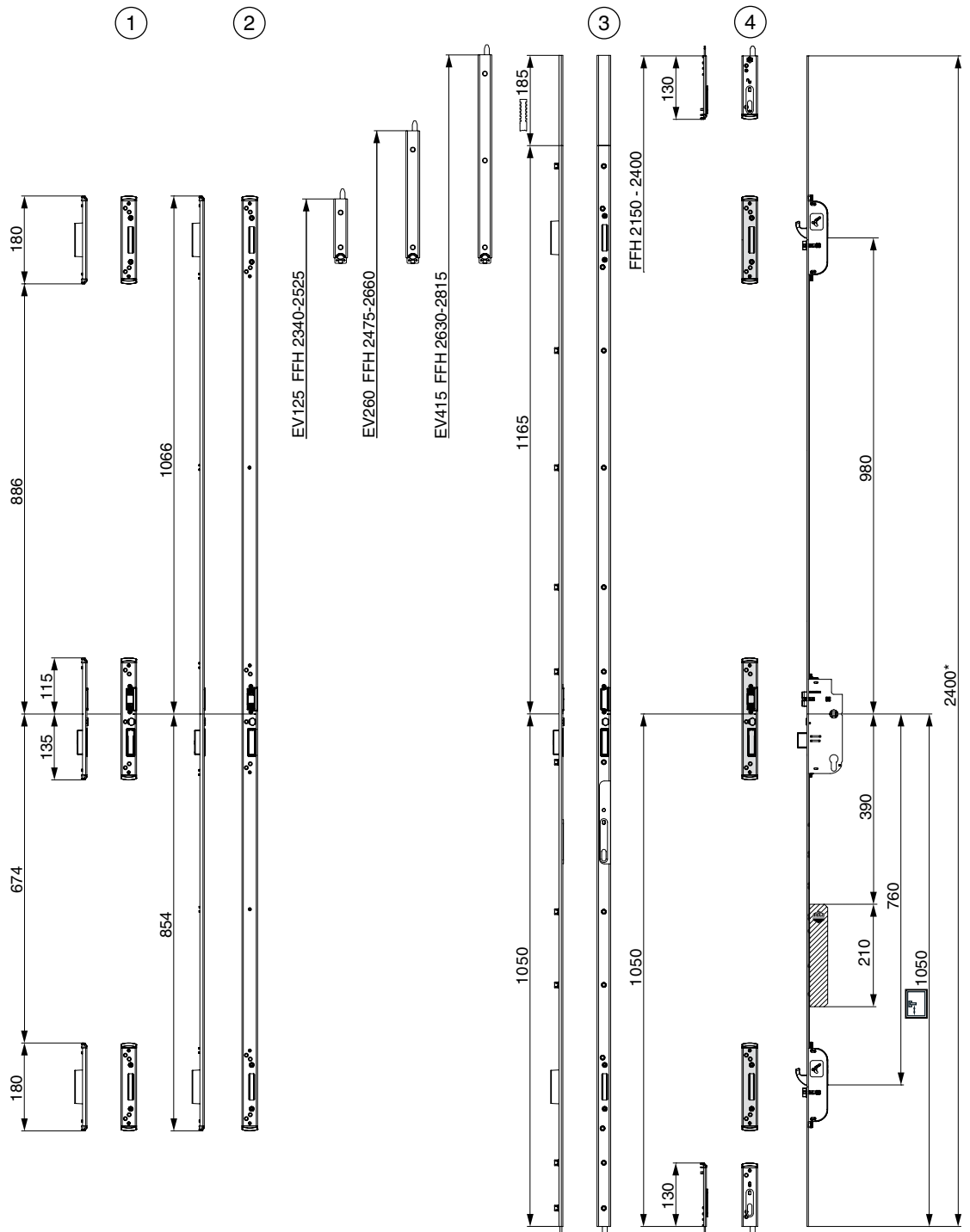


* pre FFH nad 2200 mm použite krycie štulpy!
 Motor pre otváranie Comfort

Pozície uzatváracích častí

2 multifunkčné strečky s hákom, vysoké K-980, 1- a 2-krídl.

- ① Samostatné uzávěry
- ② Uzáverová lišta
- ③ Štulpová prevodovka
- ④ Dverná zástrč

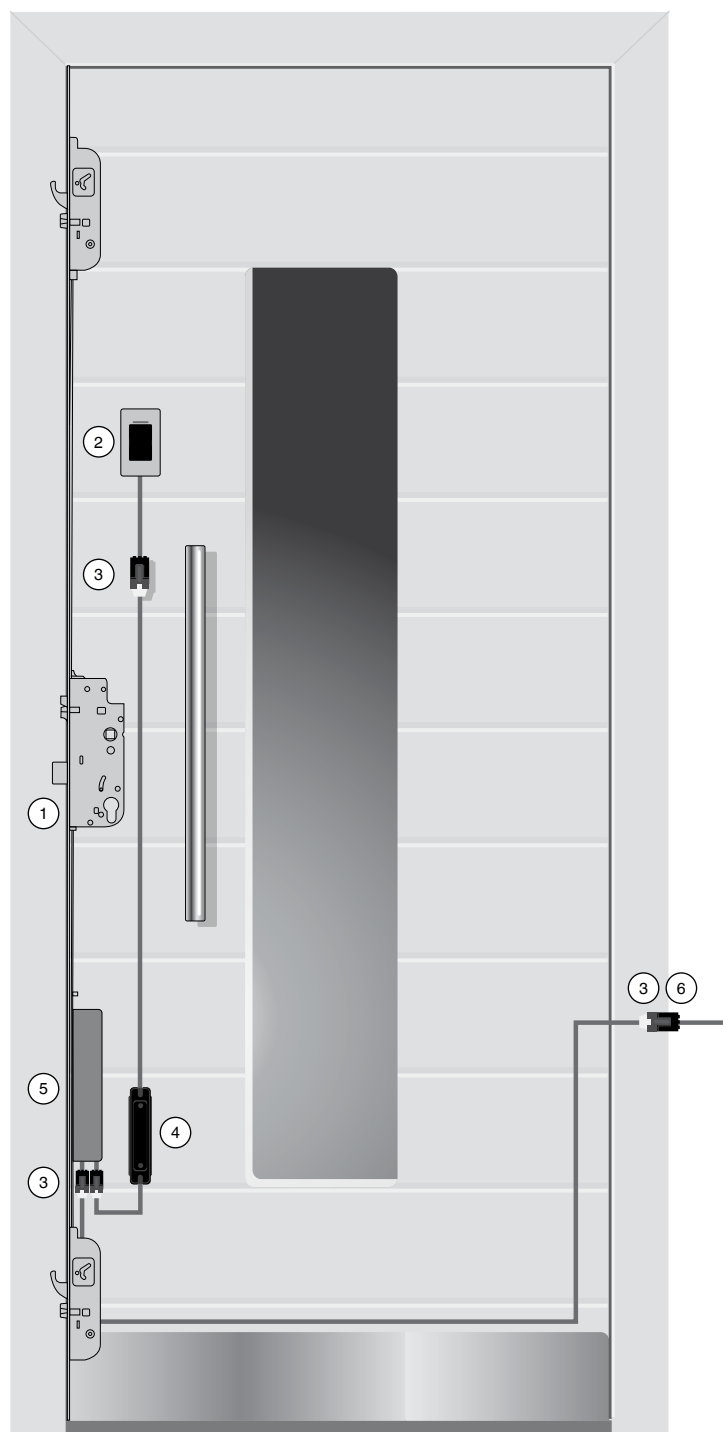


* pre FFH nad 2200 mm použite krycie štupy!
 Motor pre otváranie Comfort

Prehľad openDoor

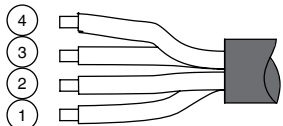
Prehľad

- ① V kombinácii s trojstrelkovým dverným zámkom Z-TA Comfort: extrémne vysoká bezpečnosť vďaka samočinnému zablokovaniu ocelových hákov a blokovacej západky.
- ② Štandardizované spracovanie vďaka rovnakým montážnym rozmerom pri všetkých riešeniach openDoor integrovaných v krídle dverí.
- ③ Jednoduché, nezameniteľné zástrčkové spojenia: Nesprávne pripojenie je vylúčené.
- ④ Bezpečné pre manipuláciu: Kontrolná jednotka je chránená pred prístupom nepovolanych.
- ⑤ Maximálne pohodlie pri bývaní vďaka tichému motoru dverného zámku.
- ⑥ Nekomplikované zavesenie a zvesenie dverí vďaka zásuvnému káblovému prechodu.



Motor Z-TA Comfort pre kontrolné systémy prístupu openDoor

Osadenie zástrčiek/káblov



- ④ Hnedý -
- ③ Biely +
- ② Zelený, beznapätový*
- ① Žltý, beznapätový*

*Tlačidlo pre snímací impulz



*Prepínač pre dennú/nočnú polohu



12 - 24V DC
jednosmerný
prúd
min. 1,5 A



Káblový prechod

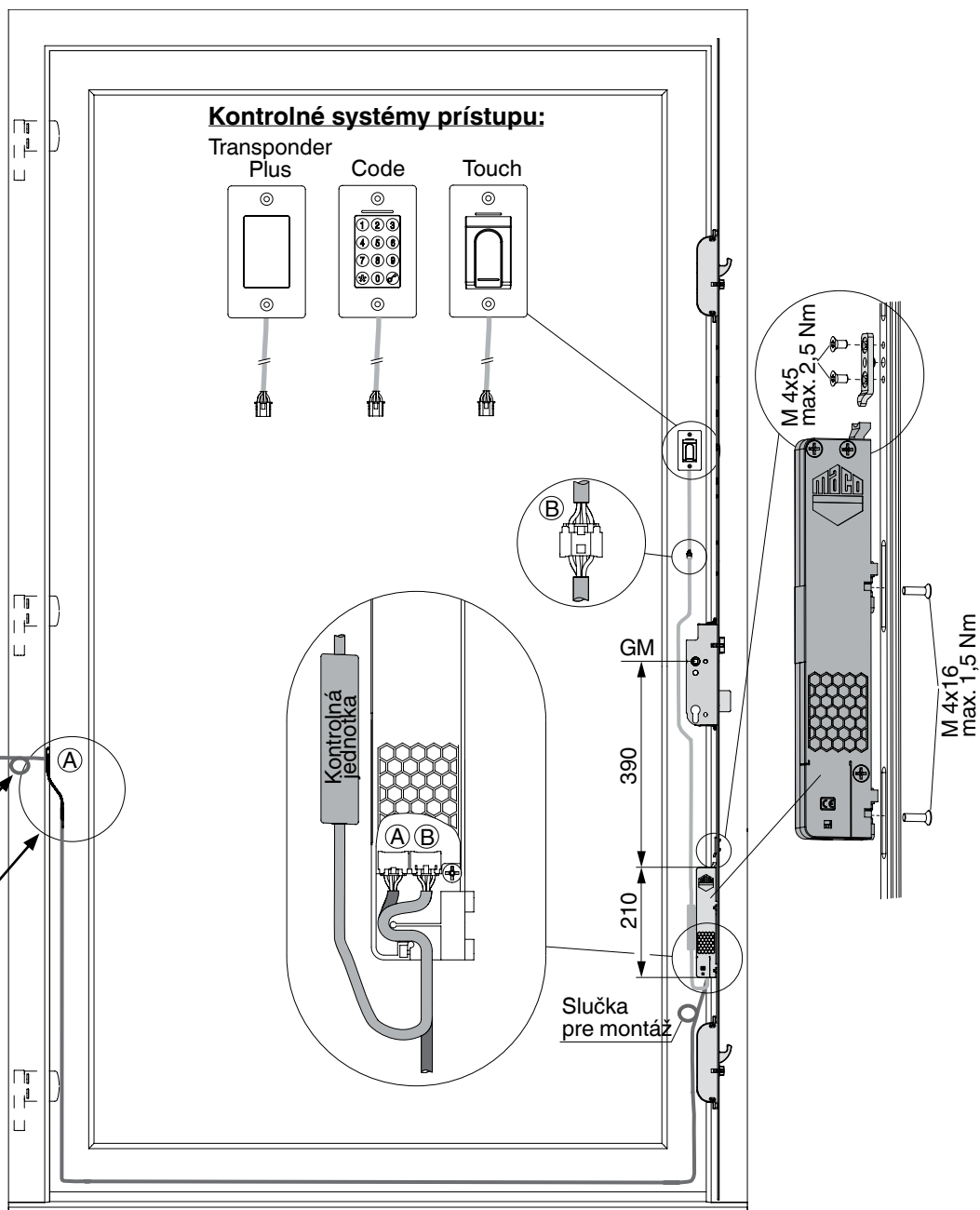
2,5 m krídlo dverí / 6 alebo
10 m dĺžka kábla na
vonkajšej strane

Ⓐ Spojenie motor – káblový prechod

Ⓑ Spojenie motor – kontrola prístupu

Ⓒ ⚡ Napájanie napätím
12 – 24 V DC, jednosmerný prúd, min. 1,5 A

Ⓓ Odľahčenie od ťahu

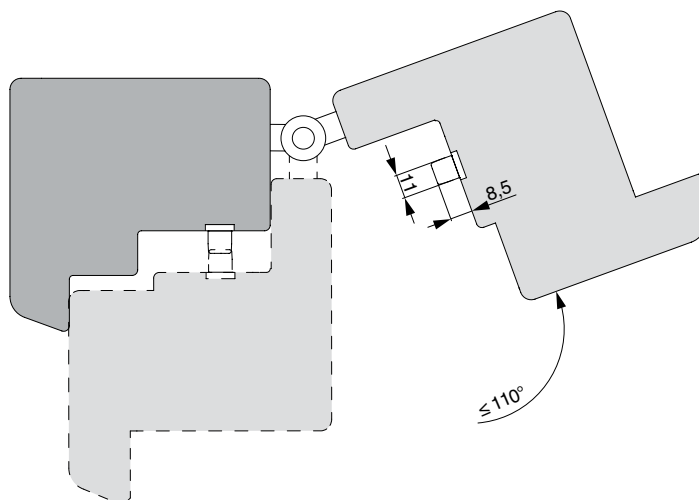
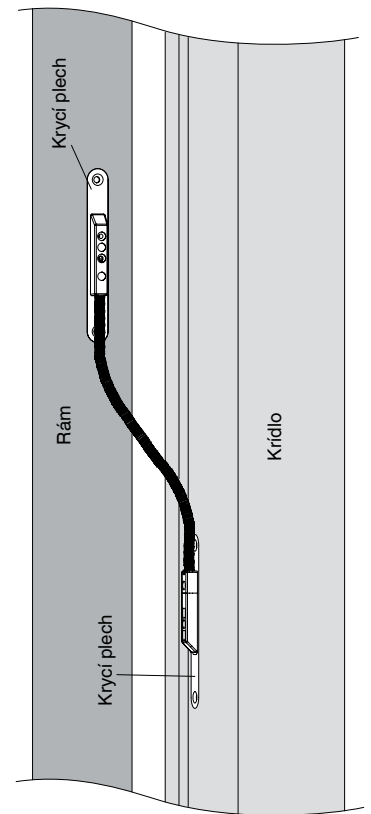
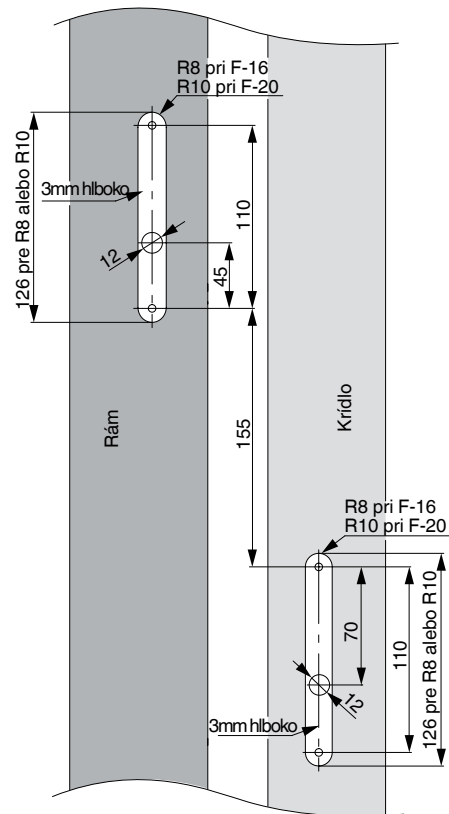


UPOZORNENIE:

Elektrické pripojenie (prípojka sieťového zdroja, pripojovací kábel 0,15 m a 10 m) smie vykonať iba oprávnená osoba!

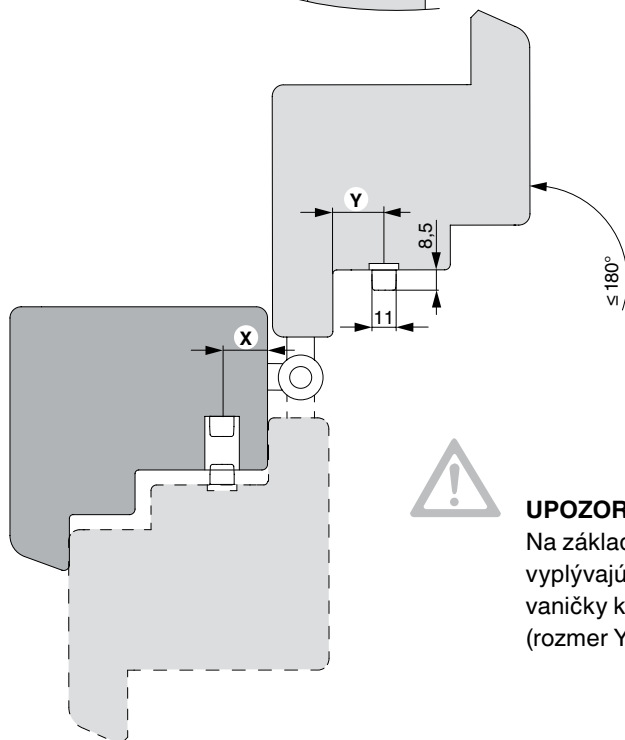
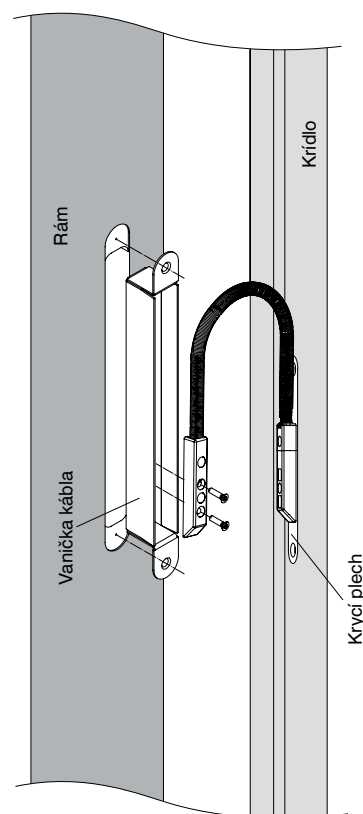
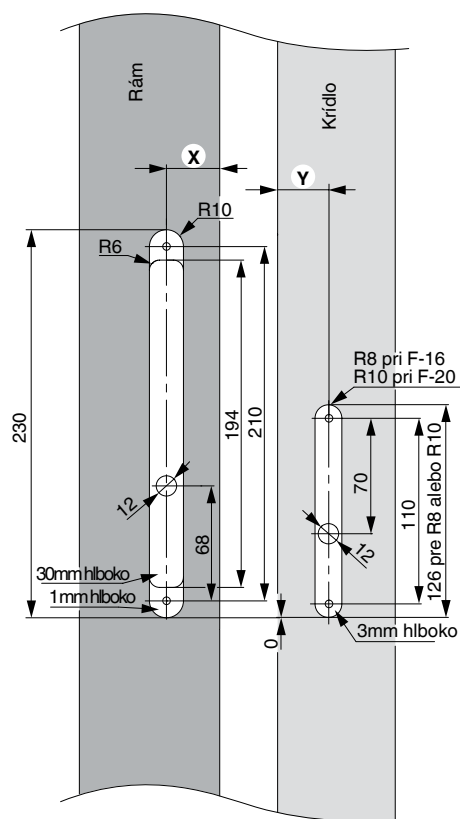
Káblový prechod motora Z-TA Comfort

Káblový prechod pre uhol otvárania $\leq 110^\circ$ / drevo 12L, PVC 12L, AL



Káblový prechod motora Z-TA Comfort

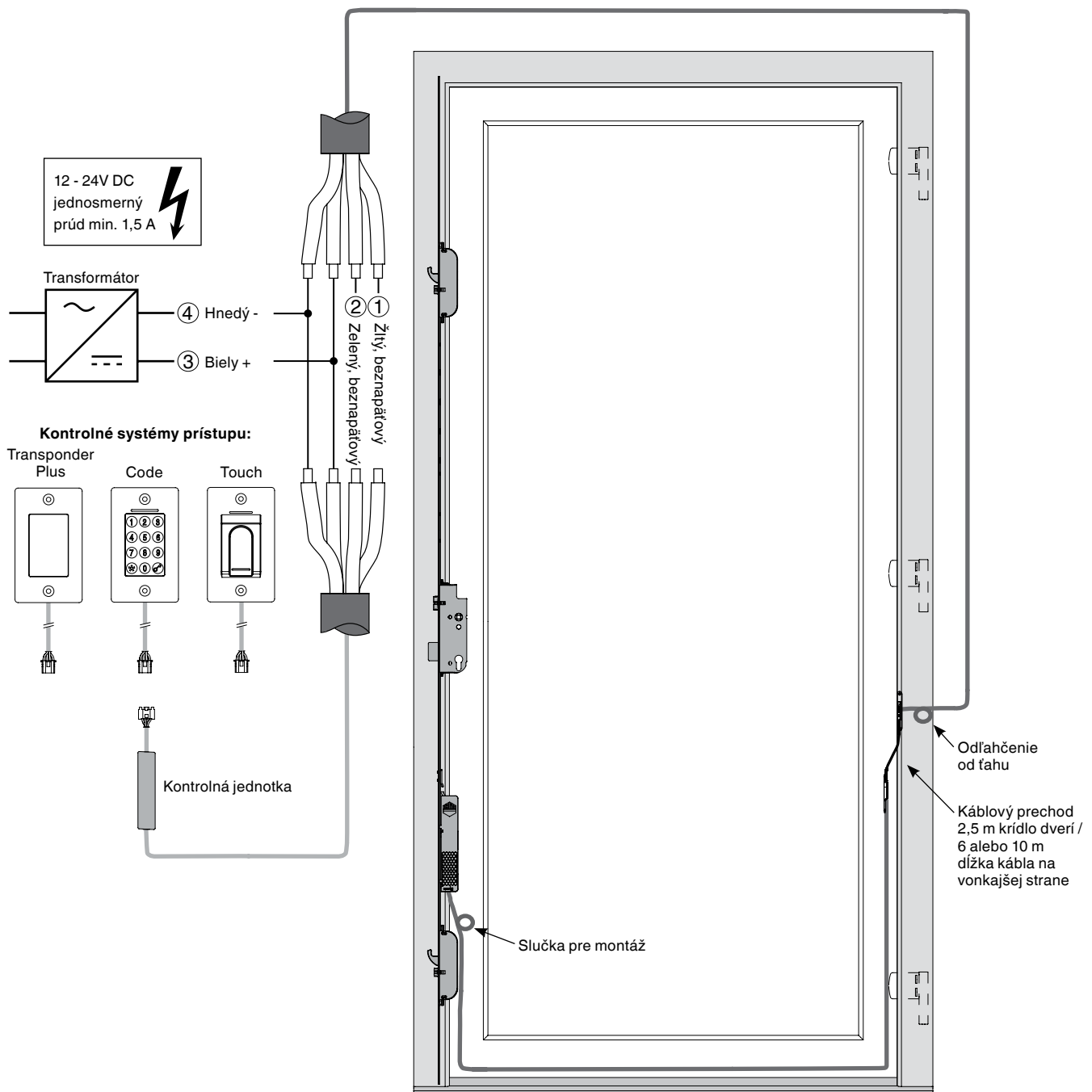
Káblový prechod pre uhol otvárania $\leq 180^\circ$ / drevo 4L, PVC 12L, AL



UPOZORNENIE:

Na základe rôznych vyhotovení závesov a z nich vyplývajúcich **osí točenia** sa musí pozícia vaničky kábľa (rozmer X) a krycieho plechu (rozmer Y) stanoviť samostatne!

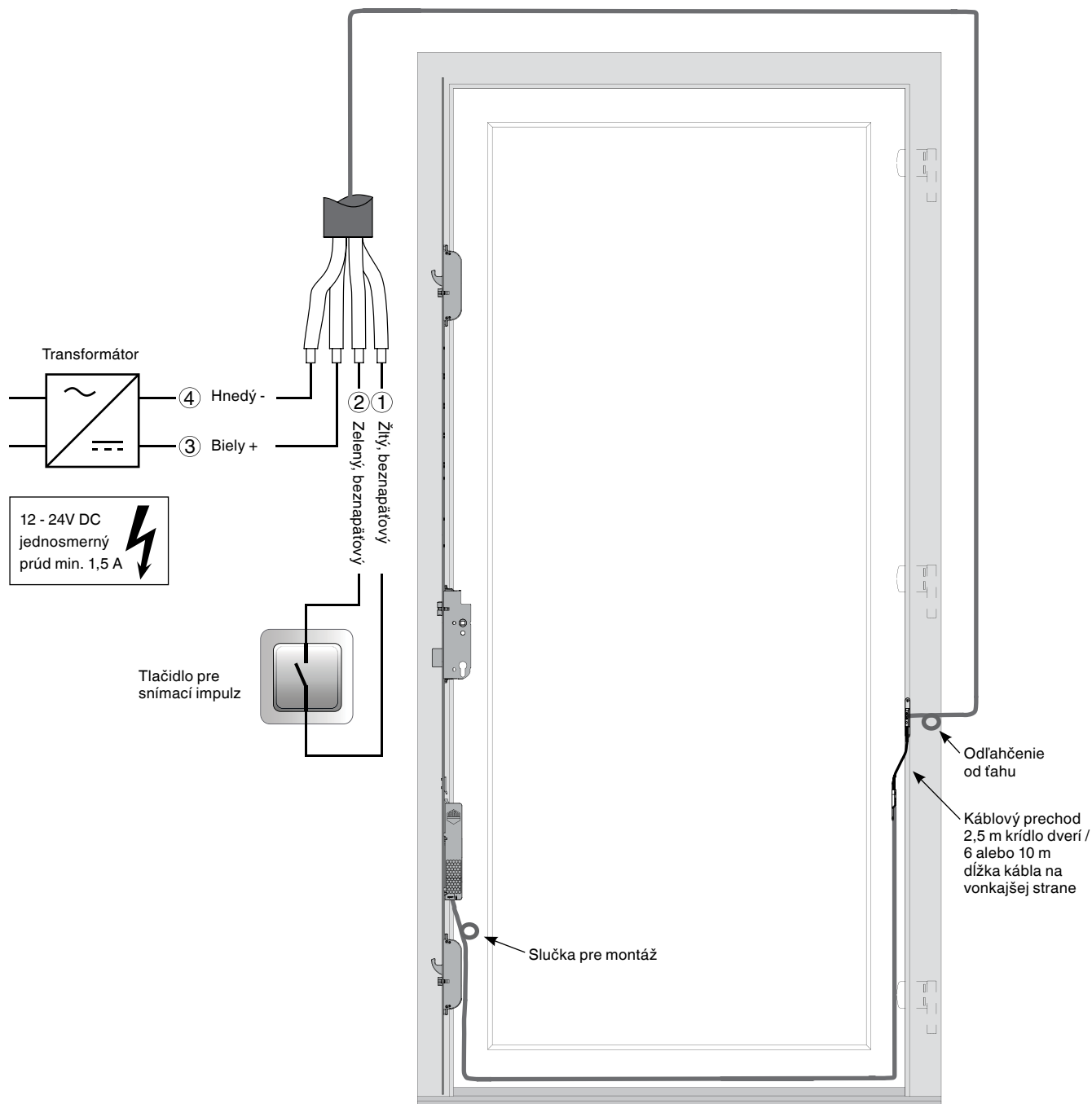
Kontrolné systémy prístupu openDoor Schéma zapojenia na strane rámu



UPOZORNENIE:

Elektrické pripojenie (prípojka sieťového zdroja, pripojovací kábel 0,15 m a 10 m) smie vykonať iba oprávnený personál!

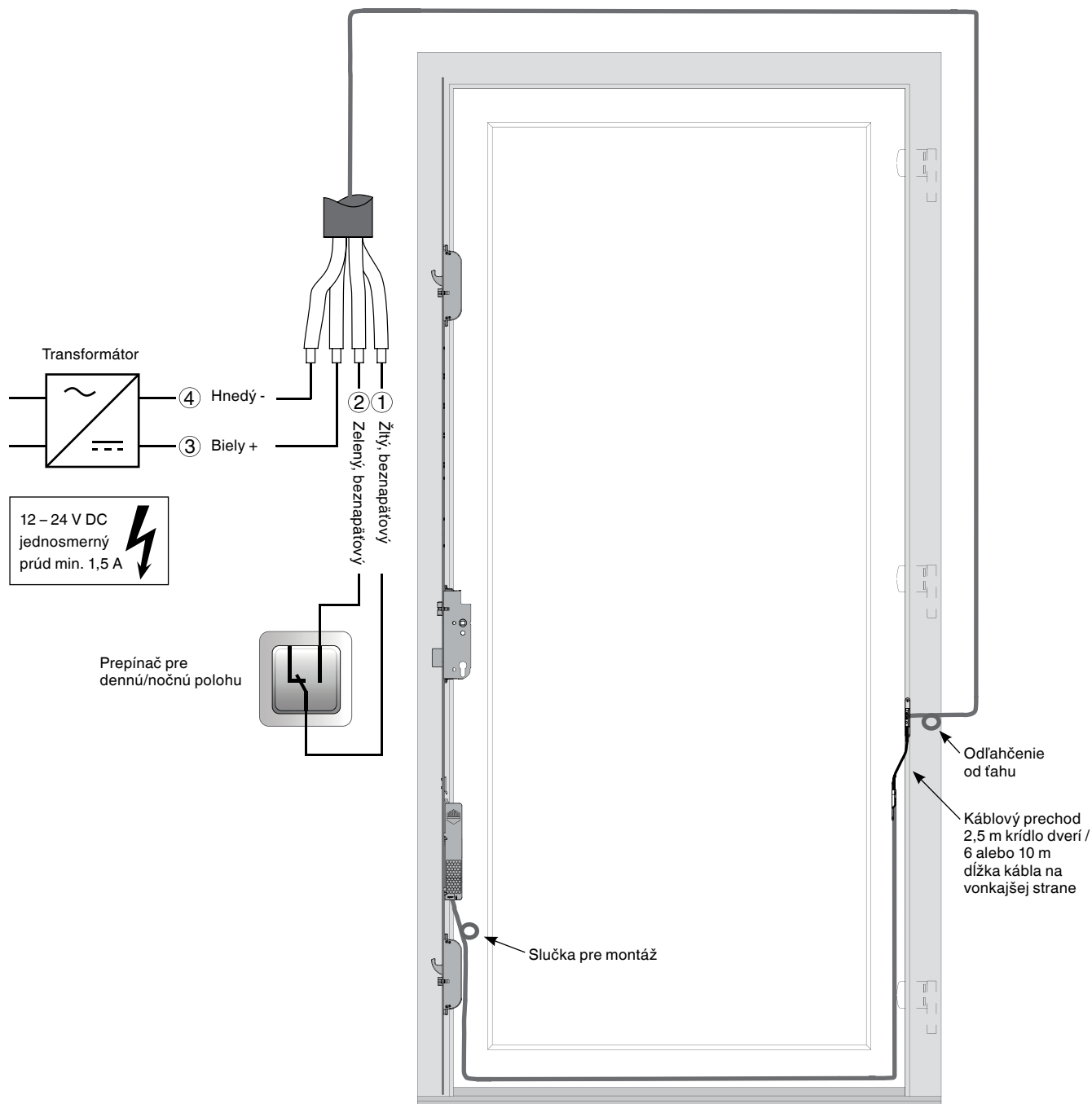
Kontrolné systémy prístupu openDoor
Schéma zapojenia snímacieho impulzu



UPOZORNENIE:

Elektrické pripojenie (prípojka sieťového zdroja, pripojovací kábel 0,15 m a 10 m) smie vykonať iba oprávnený personál!

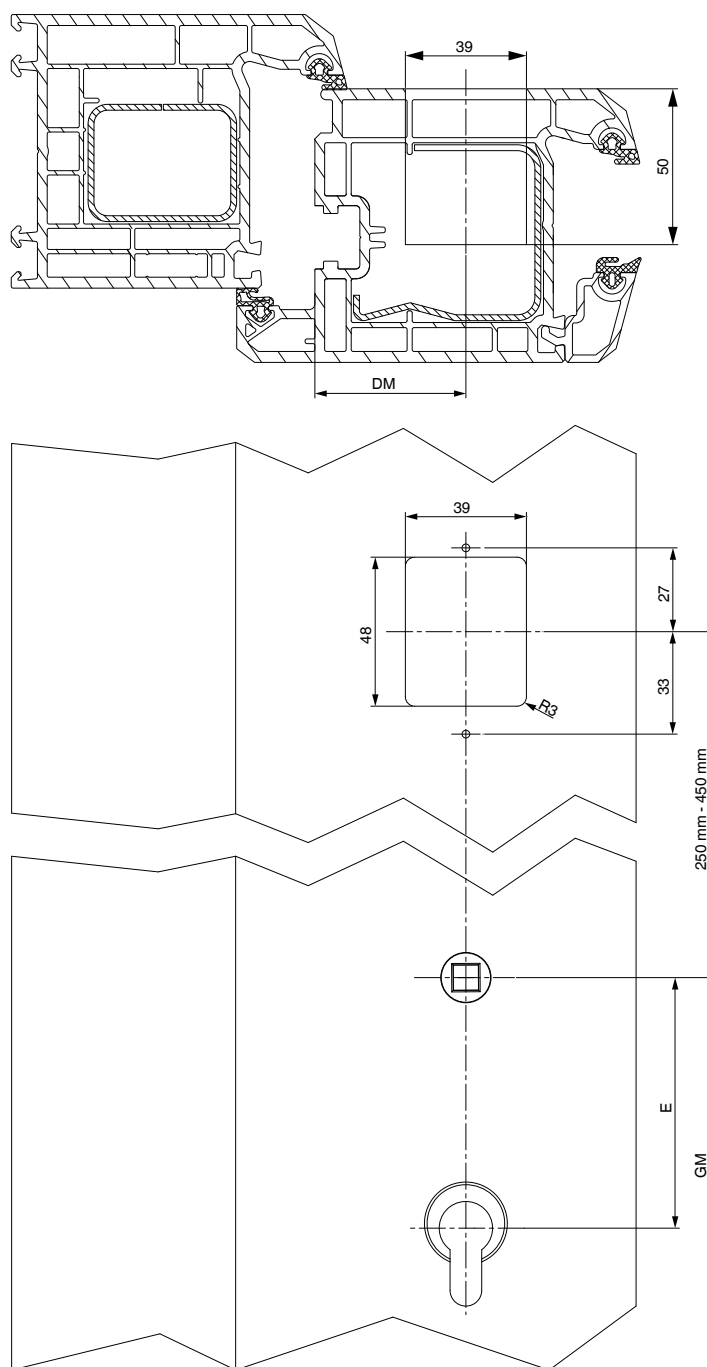
Kontrolné systémy prístupu openDoor
Schéma zapojenia prepínača



UPOZORNENIE:

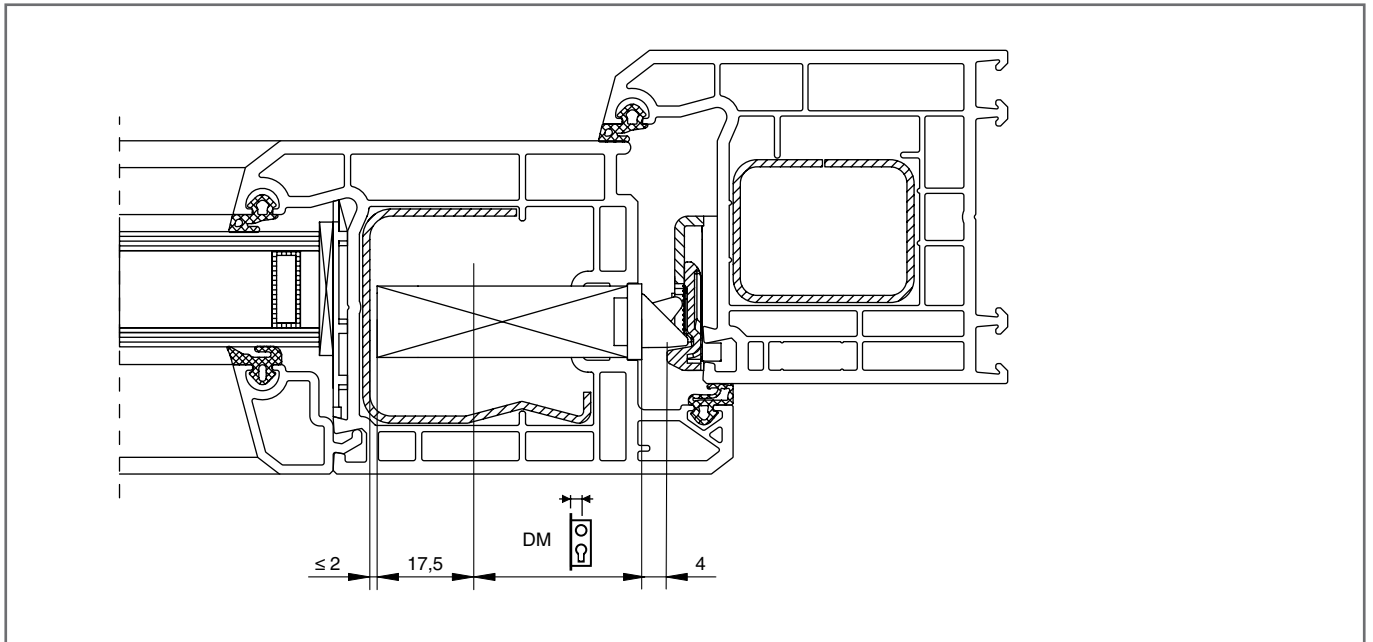
Elektrické pripojenie (prípojka sieťového zdroja, pripojovací kábel 0,15 m a 10 m) smie vykonať iba oprávnený personál!

Kontrolné systémy prístupu openDoor
Schéma frézovania PVC

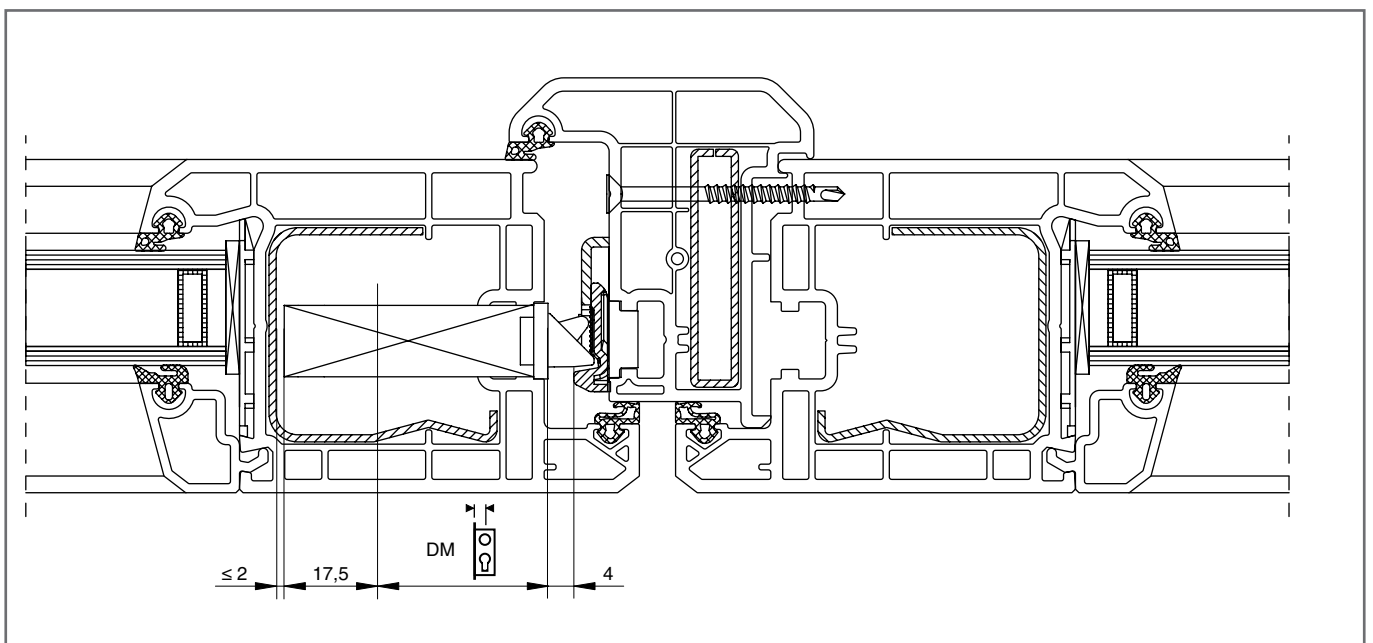


Konstrukcie dverí PVC

Jednokrídlové



Dvojkřídlové





Poznámky

A large rectangular area filled with a fine grid pattern, intended for taking notes or providing additional information.



Poznámky


A large rectangular area filled with a fine grid pattern, intended for taking notes or providing additional information.

**MACO
PROTECT**



MAYER & CO BESCHLÄGE GMBH
ALPENSTRASSE 173
A-5020 SALZBURG
TEL +43 662 6196-0
FAX +43 662 6196-1449
maco@maco.at
www.maco.at

MACO-Kovanie s.r.o.
MURGAŠOVA 2
SK-949 01 NITRA
TEL: +421 37 6515419
sk.office@maco.eu
www.maco-kovanie.sk

 Scan for more Info

