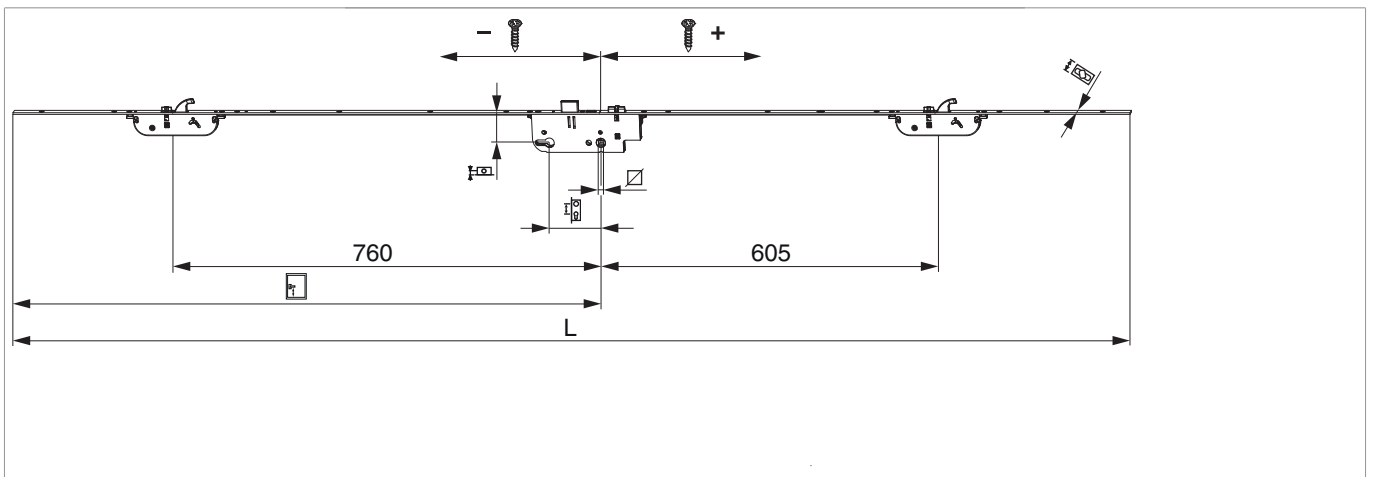




241314 - Türschloss Z-TA E92 DM55 PZ 2MF-HO K+605 GM1.050 Silber VK8 F-2.000x16 PT

Technische Zeichnung



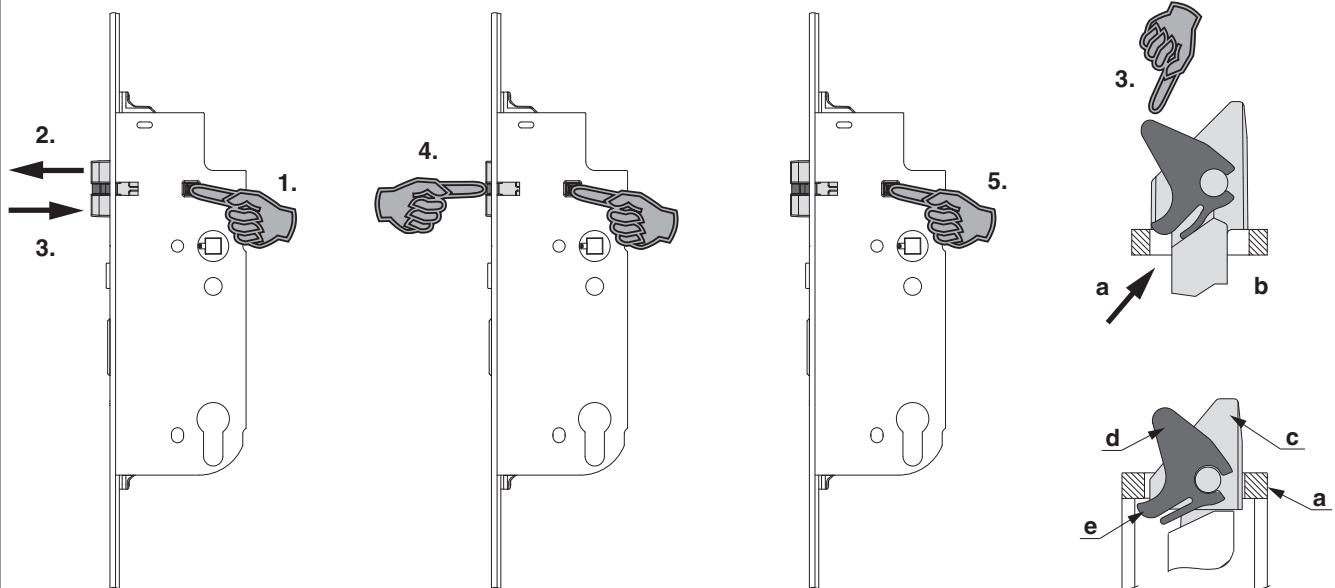
							L		N ^o
Silber	92	55	8	1.050	1.800 - 2.000	16	2.000	5	241314

Schraubpositionstabelle

N ^o		1	2	3	4	5	6	7	8	9	10	11	12	13
241314	13	-1.000	-870	-650	-585,6	-466,9	-304	-168	122	300	495	715	800	900

Fallenumstellung

Kurbelfalle



1.) Knopf drücken und gedrückt halten.

2.) Falle herausnehmen.

3.) Falle umdrehen und am Stulp (a) so aufsetzen, dass man die Wippenlasche der Fallenwippe unter die Stulpausnehmung (b) drücken kann.

4.) Die Falle bis zum Klick eindrücken.

5.) Knopf muss während dieses Vorgangs ständig gedrückt bleiben!

Erst nach dem Klick loslassen.

Funktionskontrolle der Fallen muss durchgeführt werden!

Die Falle min. 2x eindrücken und loslassen. Springt die Falle heraus, wieder bis zum Klick eindrücken und nochmals testen.

a) Stulp

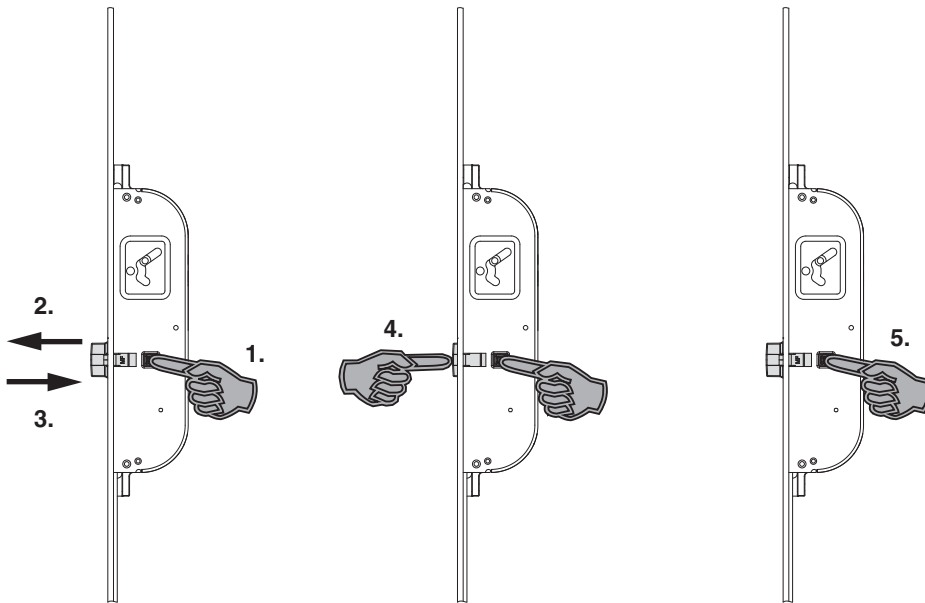
b) Stulpausnehmung

c) Kurbelfalle

d) Fallenwippe

e) Wippenlasche

Multifunktionsfalle mit Haken

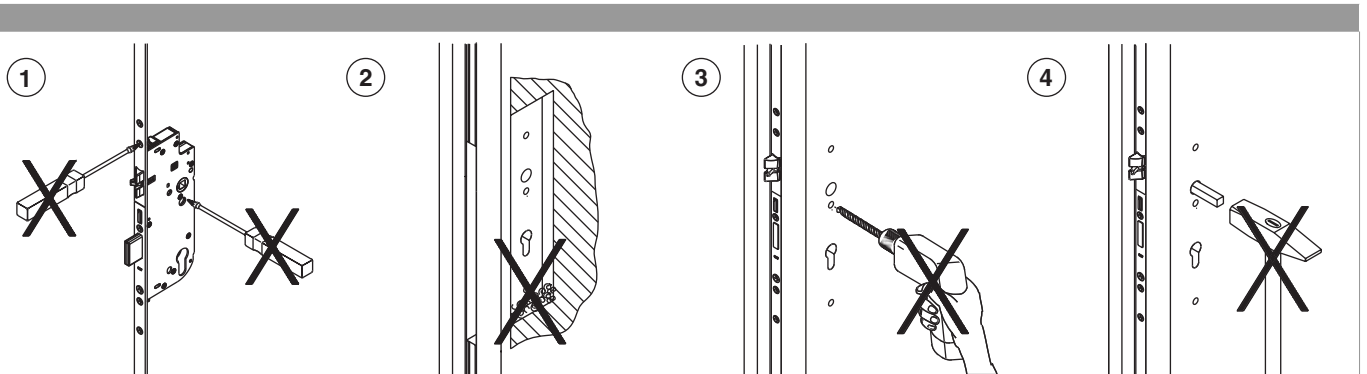


- 1.) Knopf drücken und gedrückt halten!
- 2.) Falle herausnehmen.
- 3.) Falle umdrehen und in Stulpausehmung einsetzen.
- 4.) Die Falle bis zum Klick eindrücken.
- 5.) Knopf muss während dieses Vorgangs ständig gedrückt bleiben!
Erst nach dem Klick loslassen.

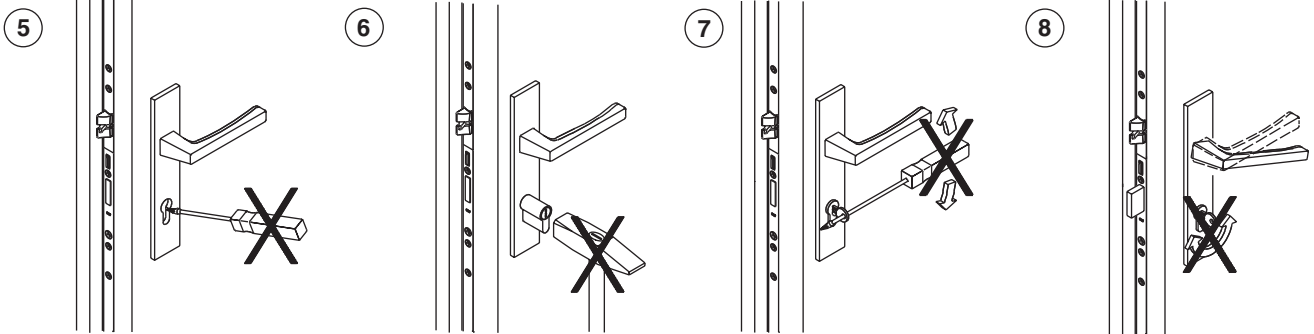
Funktionskontrolle der Fallen muss durchgeführt werden!

Die Falle min. 2x eindrücken und loslassen. Springt die Falle heraus, wieder bis zum Klick eindrücken und nochmals testen.

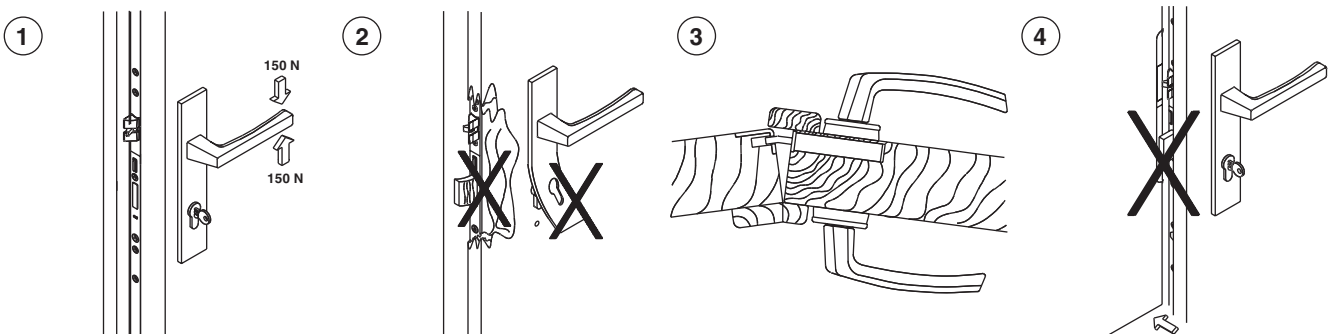
Gebrauchshinweise



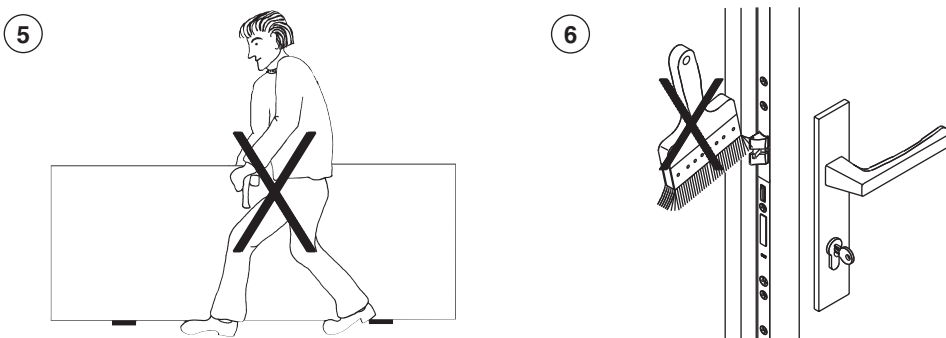
- 1) Den Schlosskasten in keinem Fall öffnen!
- 2) Späne aus Frästasche entfernen!
- 3) Alle Bohrungen vor Einbau des Schlosses durchführen!
- 4) Den Drückerstift nicht mit Gewalt durch die Schlossnuss schlagen!



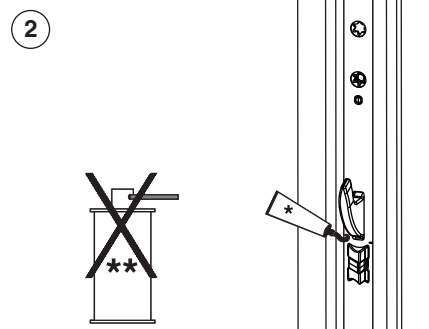
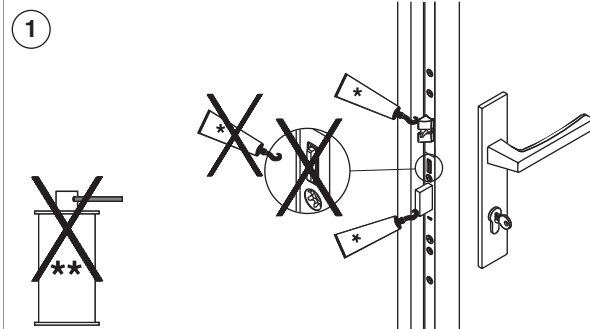
- 5) Das Schloss nur mit zugehörigem Bauschlüssel schließen!
6) Keine Gewaltanwendung bei der Zylindermontage!
7) Schlüssel nicht mit Gewalt (fremde Hebel) drehen!
8) Drücker und Schlüssel nicht gleichzeitig betätigen!



- 1) Drücker nur im normalen Drehsinn belasten! In Betätigungsrichtung (auf den Drücker) max. eine Kraft von 150 N aufbringen!
2) Sobald Spuren von Gewaltanwendung sichtbar sind, muss das Schloss ersetzt werden.
3) Zweiflügelige Türen dürfen nicht über den Standflügel aufgezungen werden.
4) Den Schlossriegel nicht bei offener Tür vorschließen!



- 5) Türblatt nicht am Drücker tragen!
6) Schlossriegel und -Falle nicht überstreichen bzw. lackieren!



1) Falle und Sperrriegel 1x jährlich schmieren!

Das Türschloss (Schlosskasten) wird mit einer Dauerschmierung aus Hochleistungsfetten geliefert und darf NICHT nachgeschmiert werden!

2) Die Multifunktionsfalle und den Haken 1x jährlich schmieren!

* Fett

** Rostlöser, Silikon Spray, etc.



Schmierung grundsätzlich nur mit Schmierfett oder technischer Vaseline!
Keine Schmieröle, Rostlöser, Silikon Sprays usw. verwenden!

Verwendung von Transportsicherungen

