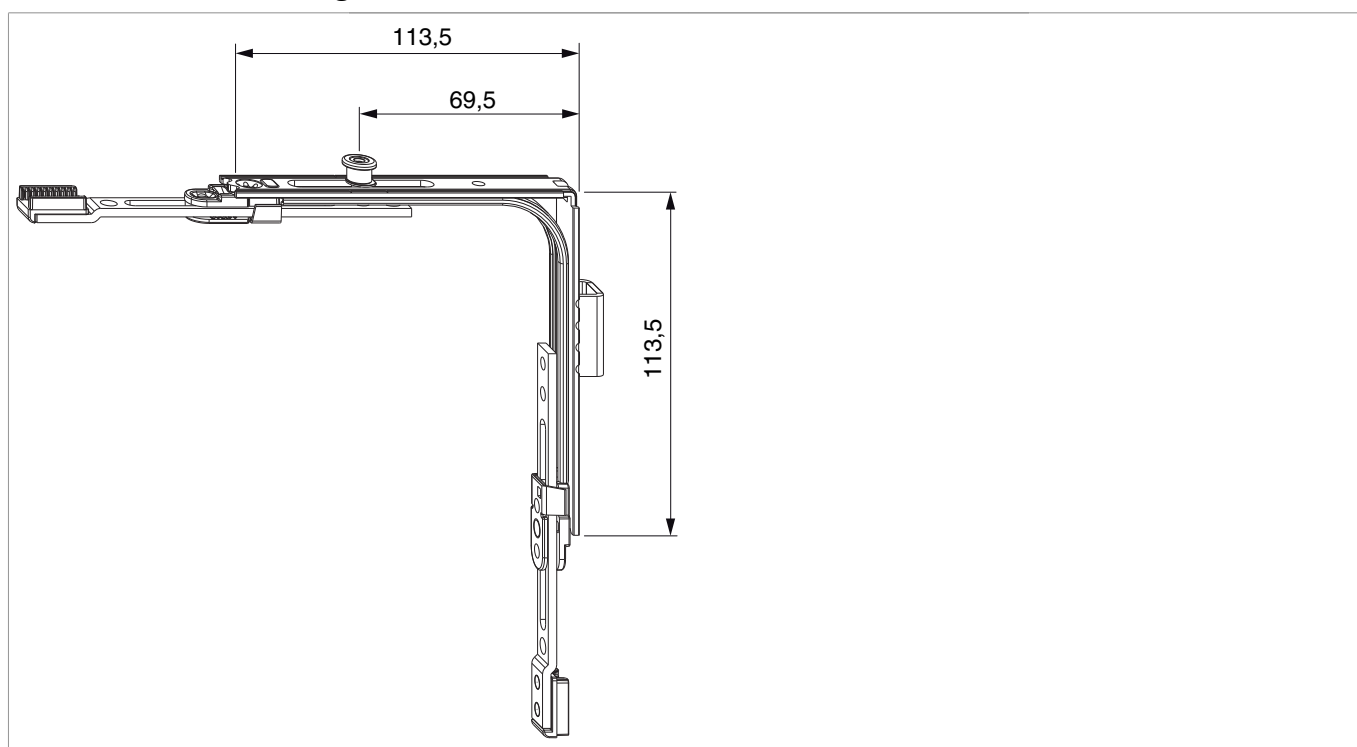







## 222210 - Eckumlenkung MM für Stulpflügelgetriebe zweiflügelig mit 1 i.S. und Schließteil FFB 320-1.650 Silber

### Technische Zeichnung



		B	H				Nº
Silber	zweiflügelig mit 1 i.S. und Schließteil	113,5	113,5	320 - 1.650	360 - 2.450	20	<a href="#">222210</a>

### Schraubpositionstabelle

Nº		1	2		3	4	5	
<a href="#">222210</a>	2	106,5	121,5	2	106,5	121,5		

### Zapfensitztable

Nº		Z1		Z2	
<a href="#">222210</a>	1	69,5	0		

## Anpressdruckregulierung

i.S Zapfen und Verschlusszapfen

