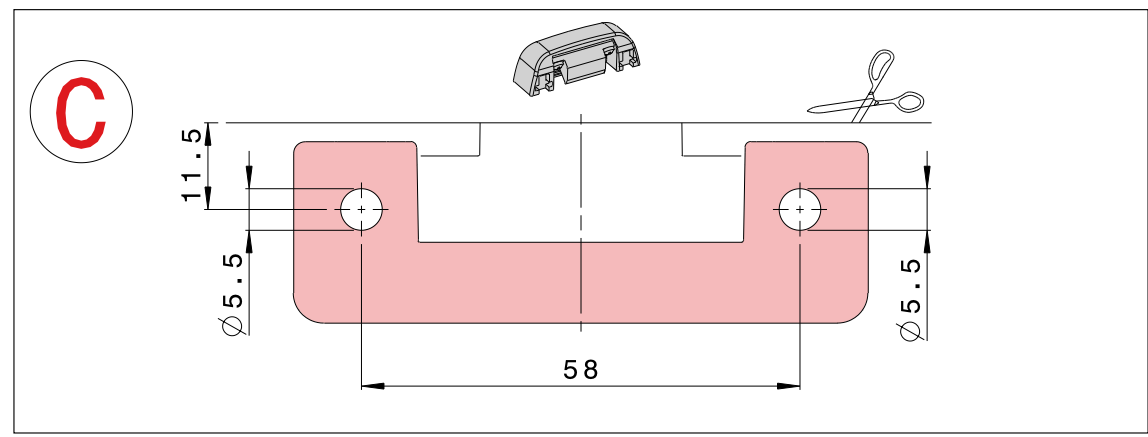
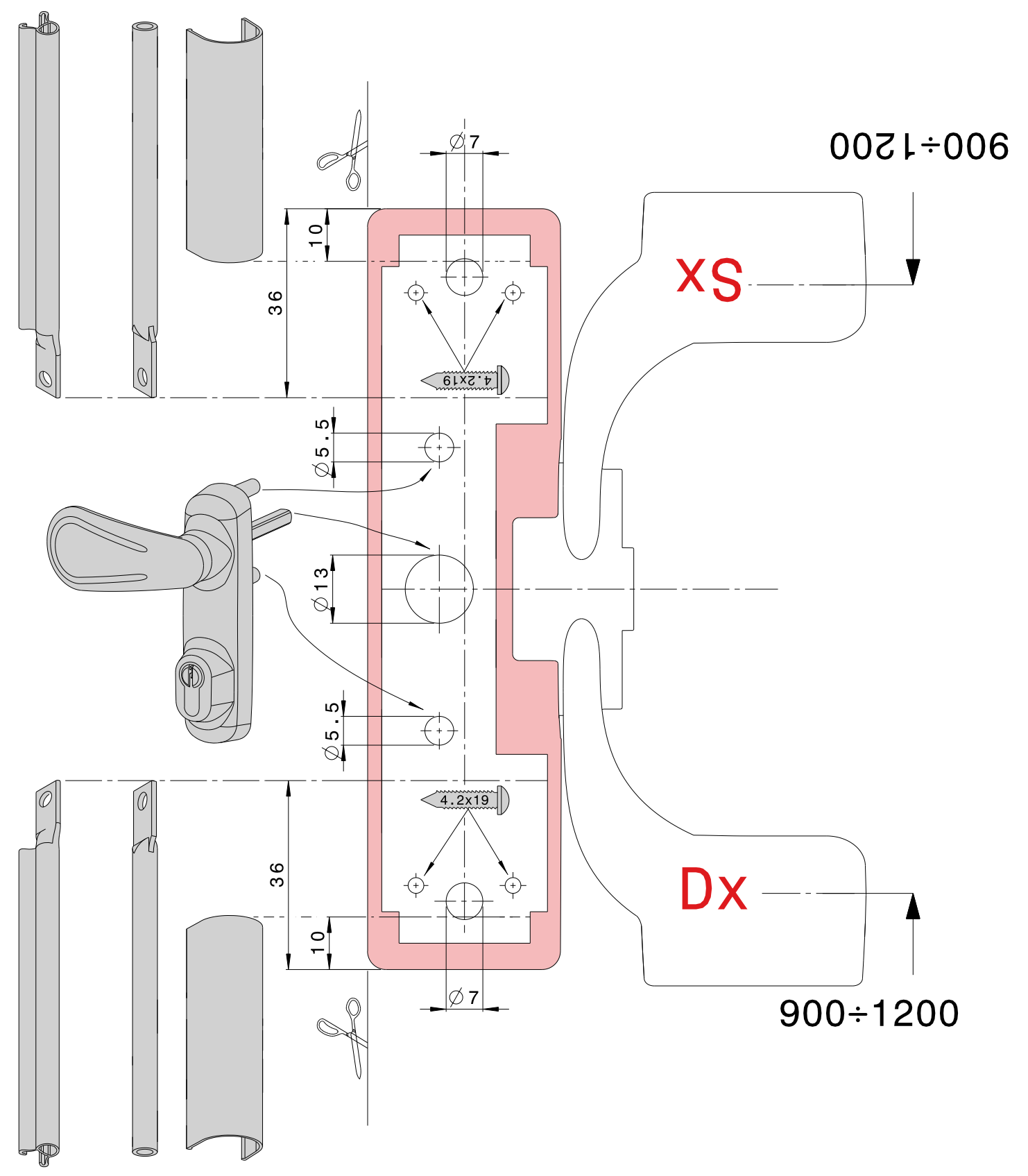
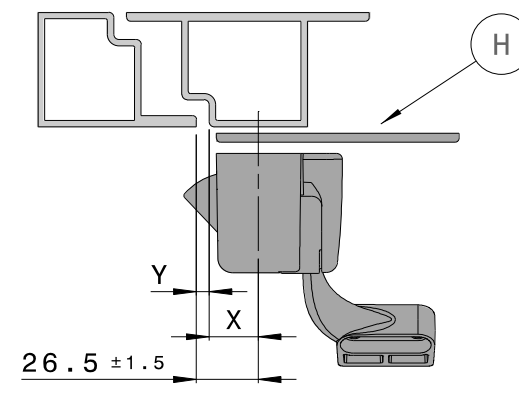
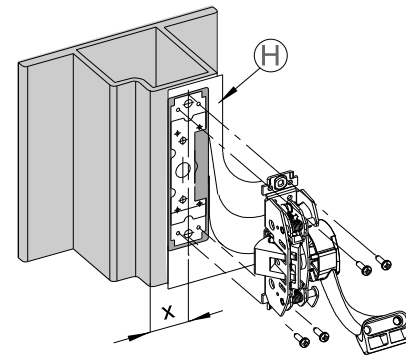
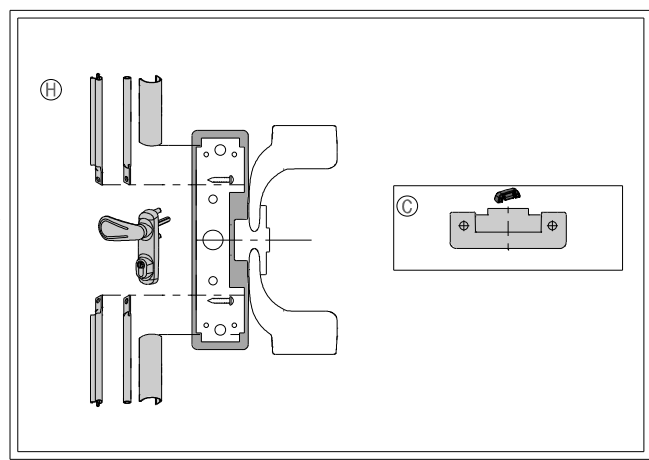
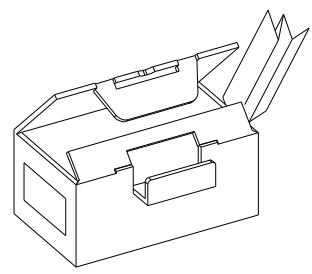


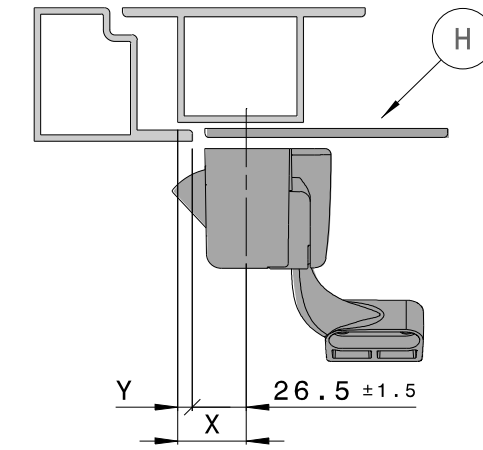


H

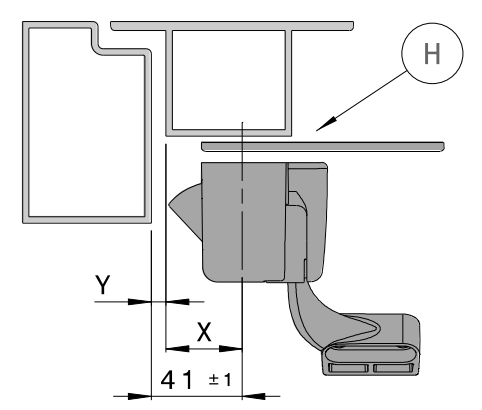




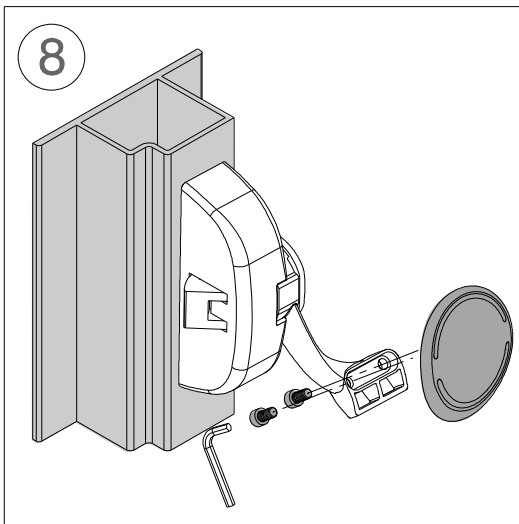
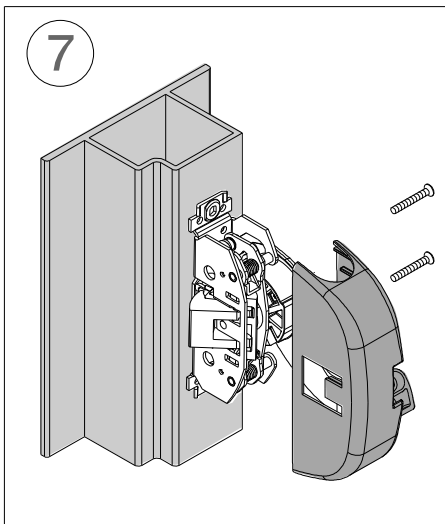
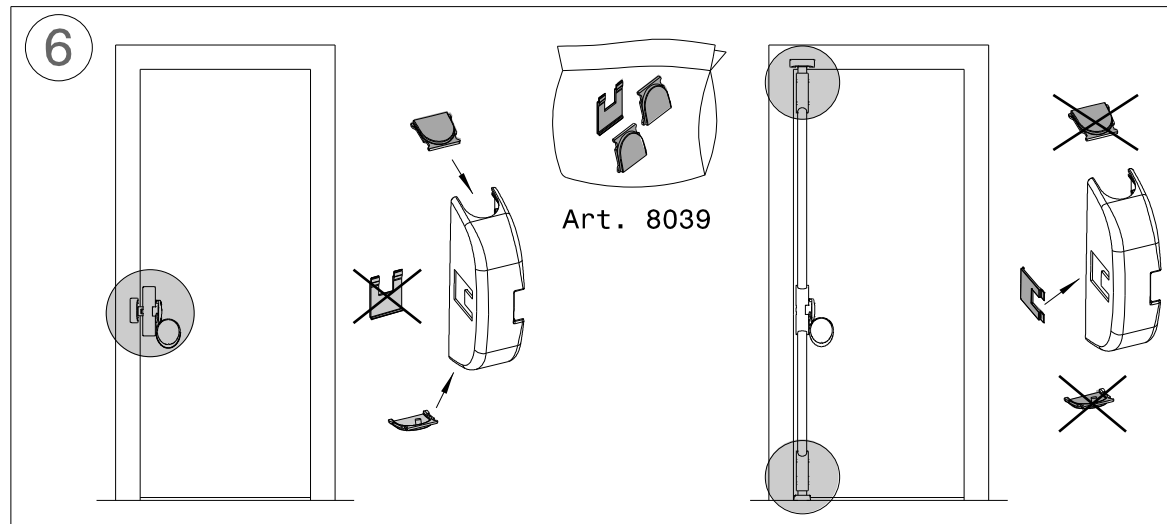
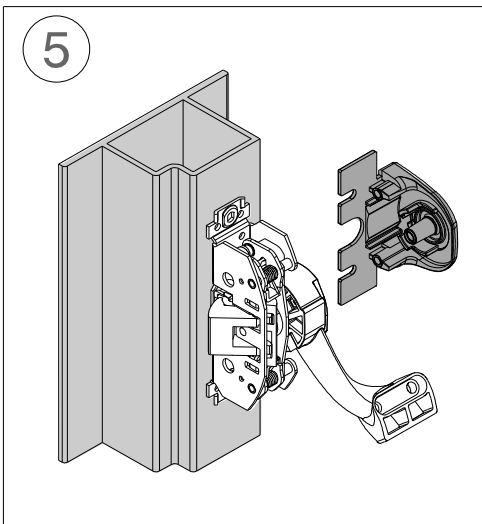
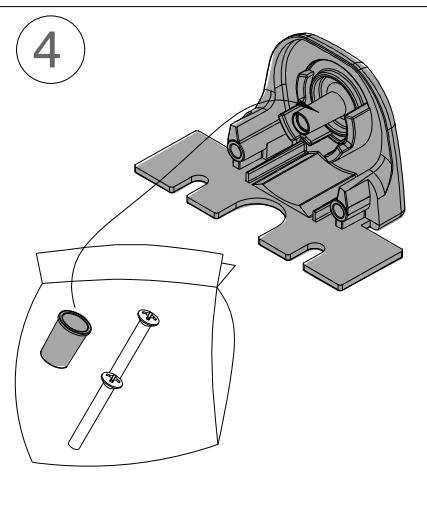
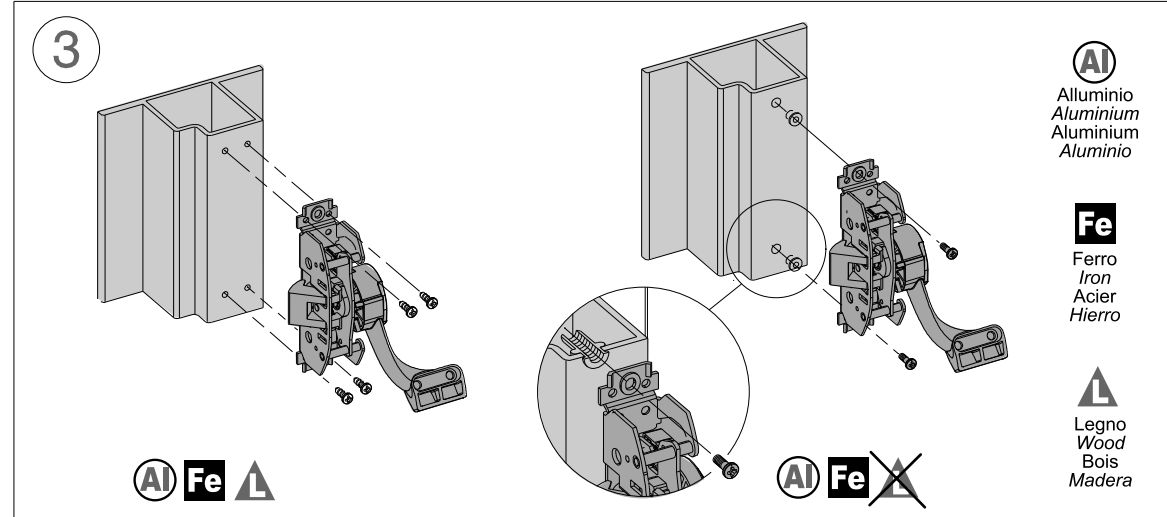
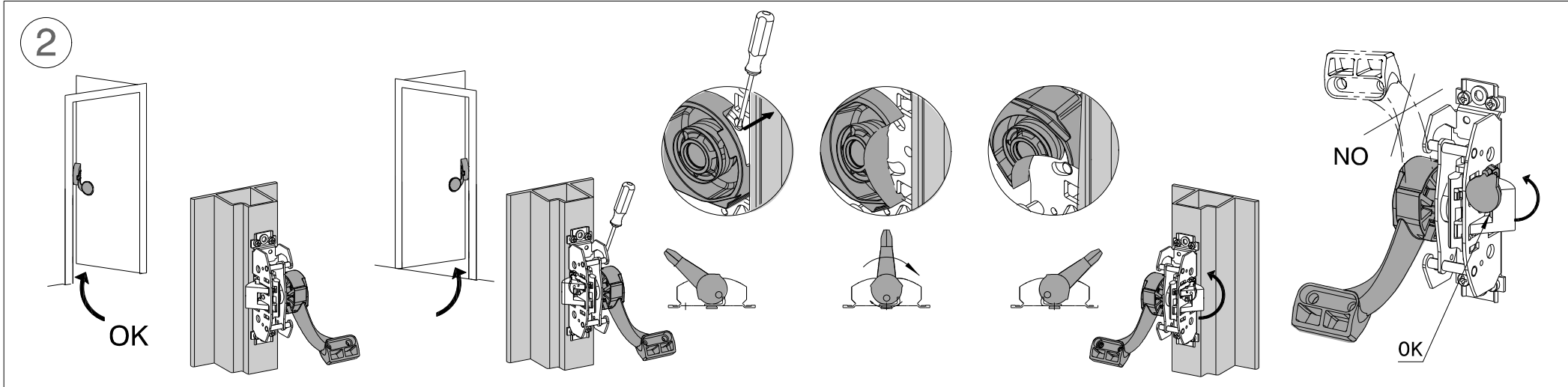
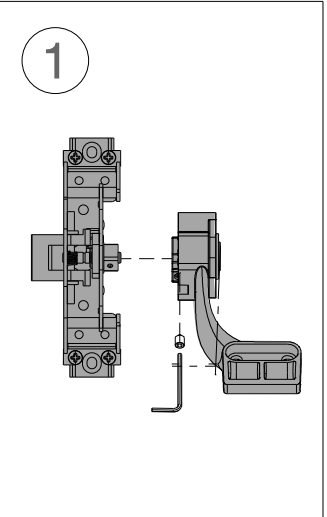
$$X=26.5-Y$$



$$X=26.5+Y$$



$$X=41-Y$$



- L'impegno dello scrocco nell'incontro NON deve essere inferiore di 6 mm per qualunque configurazione. Lo scrocco esce dalla cuffia per una quota NON inferiore a 10 mm per qualunque configurazione.

- The use of the latch in the keeper HAS NOT to be less 6mm for any configuration. The latch goes out from the covering part for a measure NOT less of 10mm for any configuration.

- L'utilisation du pêne de la gâche NE doit pas être inférieure à 6mm pour n'importe quelle configuration. Le pêne dépasse la boîte pour une mesure PAS inférieure à 10mm pour n'importe quelle configuration.

- El uso del pestillo en el cerradero NO tiene que ser inferior a 6 mm para cualquier configuración. El pestillo sale del cofre por una cota NO inferior a 10 mm para cualquier configuración.

